

Einbau Garnituren - Teleskop oder Starr

Verwendungsbereich: Für Keil-Ovalschieber und Keil-Flachschieber sowie Hausanschlußschieber

Für
Keil-Ovalschieber und
Keil-Flachschieber



**Starre
Garnituren**

**Teleskop
Garnituren**

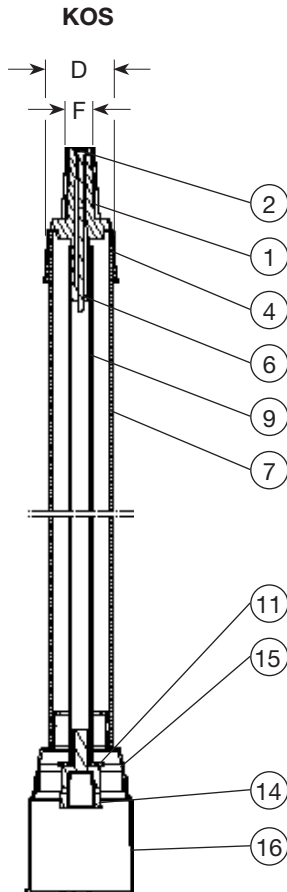
Für
Hausanschlußschieber



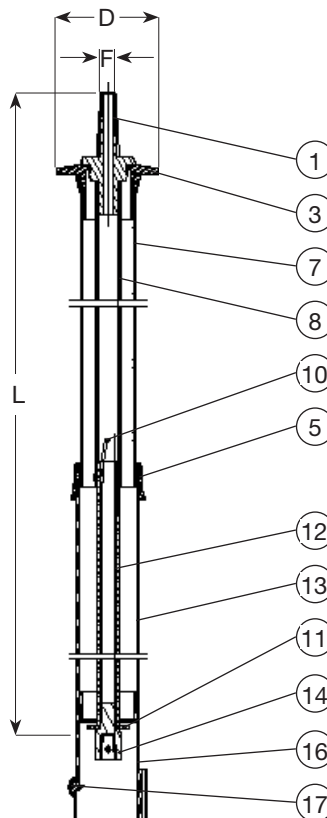
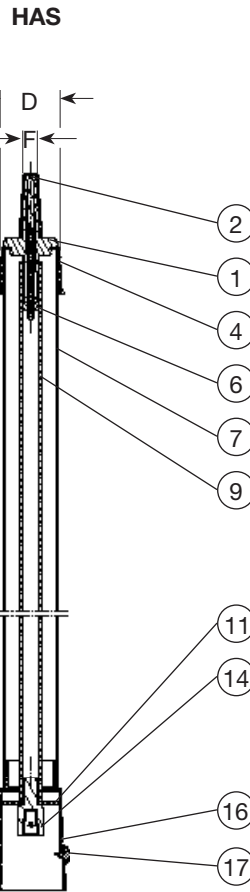
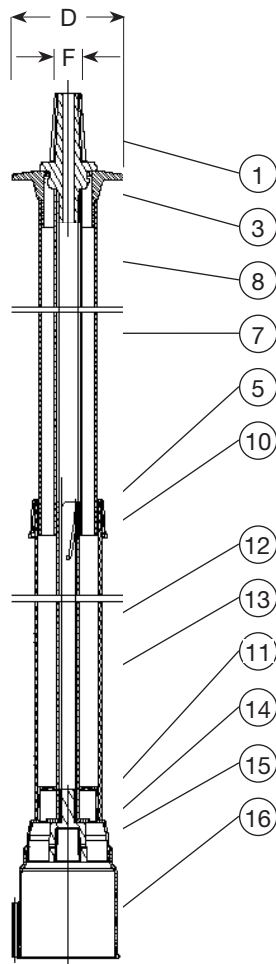
**Starre
Garnituren**

**Teleskop
Garnituren**

Starre Garnitur



Teleskop Garnitur



Einbau-Garnituren werden für den leichten Zugang beim Betrieb von unterirdischen Absperrschiebern und Hausanschlusschiebern eingesetzt.

- Starre Garnituren kommen zum Einsatz, wenn der Abstand zwischen Armatur und Bodenoberfläche feststeht und daher ein Anpassen der Länge nicht oder nur in geringem Maße erforderlich ist.
- Teleskop-Garnituren verwendet man, wenn der Abstand zwischen Armatur und Oberfläche nicht festgelegt ist und nach dem Einbau eine erhebliche Anpassung der Einbau-Garnitur erforderlich ist.

Teleskop Einbau Garnitur.

Teleskopische Einbau-Garnitur mit Schutzrohr, Befestigungsösen, Deckel und Bodenanschluss aus PE. Innenrohre aus verzinktem Stahl mit Feder aus Edelstahl. Spindelvierkant aus verzinktem duktilem Gusseisen.

Der zentrale Schutzmanchette schützt gegen eindringen von Sand und Schmutz im verschiebbereich.

Der konische Schlüsselvierkant ist für universelle Betätigungsschlüssel konzipiert. Der mit Auflagestegen bestückte Deckelbefestigung erlaubt den Anschluss an die Straßenkappe.

Für Hausanschlusschieber ist ein untere Kunststoffspindelabdeckung mit Sicherheitsklick-Einrast-System erhältlich zum Anschluss der Armatur mit oder ohne Splint.

Die Kennzeichnung am Außenrohr enthält Angaben zu den Maßen des Schiebers und der Länge.

Baugleich mit der AVK-Serie 04 oder zugelassenem gleichwertigem Modell.

Starre Einbau Garnitur.

Starre Einbau-Garnitur mit Schutzrohr, Befestigungsösen, Deckel und Bodenanschluss aus PE. Innenrohre aus verzinktem Stahl und Spindelvierkant aus verzinktem duktilem Gusseisen.

Der konische Schlüsselvierkant ist für universelle Betätigungs-schlüssel konzipiert.

Durch die patentierte AVK-Konstruktion für starre Einbau-Garnituren lässt sich die Länge ganz einfach mit einer Trennschleife oder einer Metallsäge anpassen.

Für Hausanschlusschieber ist ein untere Kunststoffspindelabdeckung mit Sicherheits-Klick-Einrast-System erhältlich zum Anschluss der Armatur mit oder ohne Splint.

Die Kennzeichnung am Außenrohr enthält Angaben zu den Maßen des Schiebers und der Länge.

Baugleich mit der AVK-Serie 04 oder zugelassenem gleichwertigem Modell.

Komponentenliste

1. Schlüsselvierkant
2. Schraube (Innensechskant)
3. Befestigungsösen
4. Hülsrohr
5. Schutzmanchette
6. Mutter
7. Schutzrohr
8. Oberes Innenrohr
9. Innenrohr
10. Feder
11. Anschlagring
12. Unteres Innenrohr
13. Unteres Schutzrohr
14. Spindelvierkant
15. Deckel
16. Bodenabdeckung
17. Klick-System
18. Splint-Stift



Serie 04

Für Wasser, Abwasser
und Gas

Standard:

Einbau-Garnitur für
Keil-Ovalschieber und
Keil-Flachschieber
Starre Ausführung
DN 50-400

Rohrdeckung mm DN Schieber	800	1000	1250	1500	2000	3000	F mm	D mm
	Bestell Nr.	Bestell Nr.	Bestell Nr.	Bestell Nr.	Bestell Nr.	Bestell Nr.		
50	04-050-35002	04-050-35502	04-050-36002	04-050-36502	04-050-37502	04-050-38002	23-32	64
65/80	04-080-35002	04-080-35502	04-080-36002	04-080-36502	04-080-37502	04-080-38002	23-32	64
100/125	04-125-35002	04-125-35502	04-125-36002	04-125-36502	04-125-37502	04-125-38002	23-32	64
150	04-150-35002	04-150-35502	04-150-36002	04-150-36502	04-150-37502	04-150-38002	23-32	64
200	04-200-35002	04-200-35502	04-200-36002	04-200-36502	04-200-37502	04-200-38002	23-32	64
250/300	04-300-35002	04-300-35502	04-300-36002	04-300-36502	04-300-37502	04-300-38002	23-32	64
350/400	-	-	04-400-36002	04-400-36502	04-400-37502	04-400-38002	23-32	64

F: Schlüsselvierkant (mm)



Serie 04

Für Wasser, Abwasser
und Gas

Standard:

Einbau-Garnitur für
Keil-Ovalschieber und
Keil-Flachschieber
Teleskop
DN 40-400

Bestell Nr.	DN Schieber	F mm	L mm
04-050-40102	40-50	23-32	700-900
04-050-40602	40-50	23-32	800-1100
04-050-41102	40-50	23-32	1000-1500
04-050-41602	40-50	23-32	1300-2100
04-050-42102	40-50	23-32	1750-3000
04-080-40102	65-80	23-32	700-900
04-080-40602	65-80	23-32	800-1100
04-080-41102	65-80	23-32	1000-1500
04-080-41602	65-80	23-32	1300-2000
04-080-42102	65-80	23-32	1750-3000
04-125-40102	100-125	23-32	700-900
04-125-40602	100-125	23-32	800-1150
04-125-41102	100-125	23-32	1000-1500
04-125-41602	100-125	23-32	1300-2100
04-125-42102	100-125	23-32	1750-3000
04-150-40102	150	23-32	750-900
04-150-40602	150	23-32	850-1100
04-150-41102	150	23-32	1000-1400
04-150-41602	150	23-32	1300-2000
04-150-42102	150	23-32	1750-2900
04-200-41102	200	23-32	1100-1500
04-200-41602	200	23-32	1300-1900
04-200-42102	200	23-32	1750-2800
04-300-41102	250-300	23-32	1100-1450
04-300-41602	250-300	23-32	1300-1850
04-300-42102	250-300	23-32	1750-2750
04-400-41602	350-400	23-32	1300-1600
04-400-42102	350-400	23-32	1750-2450

F: Schlüsselvierkant (mm)

Alle Längen sind als Rohrdeckung angegeben.

* Alle Längen kann bis auf 5 cm abweichen.



Serie 04

*Für Wasser, Abwasser
und Gas*

Standard:

Einbau Garnitur für
Hausanschlußschieber
Starre Ausführung
DN 25-50

Bestell Nr.	DN	Rohrdeckung mm	F mm	D mm
04-032-15003	25-50	800	12-15	64
04-032-15503	25-50	1000	12-15	64
04-032-16003	25-50	1250	12-15	64
04-032-16503	25-50	1500	12-15	64
04-032-17003	25-50	1800	12-15	64
04-032-17503	25-50	2000	12-15	64
04-032-18003	25-50	3000	12-15	64

F: Schlüsselvierkant (mm) nach DIN 3223 E



Serie 04

*Für Wasser, Abwasser
und Gas*

Standard:

Einbau Garnitur für
Hausanschlußschieber
Teleskop
DN 25-50

Bestell Nr.	DN	Rohrdeckung mm	F mm	D mm
04-032-20103	25-50	700-1000	12-15	98
04-032-20603	25-50	800-1200	12-15	98
04-032-21103	25-50	1000-1600	12-15	98
04-032-21603	25-50	1300-2200	12-15	98
04-032-22103	25-50	1750-3100	12-15	98

F: Schlüsselvierkant (mm) nach DIN 3223 E