

**Kunststoff Straßenkappen für Wasser-Hausanschluss-Schieber  
nach DIN 3580 und VP 310-2**

**Modelle:**

80/4057: Starr, Hitzebeständig bis max. 250°C  
DIN 4057Z DVGW-Reg.nr.: DW6430BP0141  
80/4057-V: Höhenverstellbar, Hitzebeständig bis max. 250°C  
DIN 4057V DVGW-Reg.nr.: DW6430BP0143

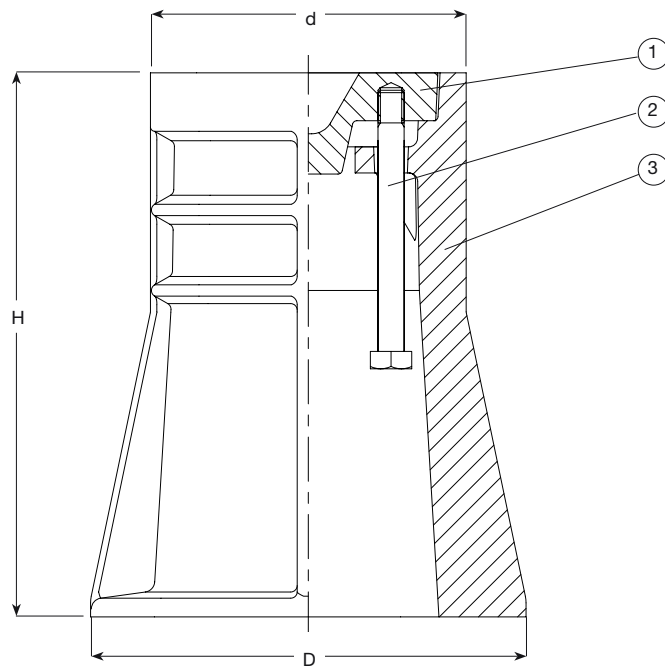
80/4057-P: Sonderformen für den Pflasterbereich, Hitzebeständig bis max. 250°C  
DIN 4057P

Standard Deckelbeschriftung: "W"; weitere auf Anfrage

**Materialien:**

Gehäuse: PA+  
Deckel: GJL 200 (GG-20)  
Bolzen u. Steg: Niro-Stahl A2

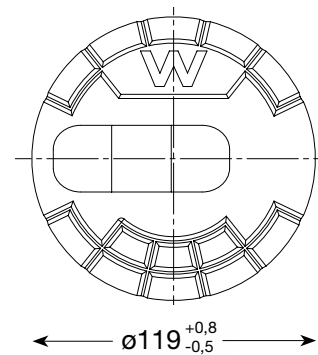




## Komponentenliste

|                   |
|-------------------|
| 1. Deckel         |
| 2. Bolzen u. Steg |
| 3. Gehäuse        |
|                   |
|                   |
|                   |
|                   |

## Deckel - Draufsicht



## Allgemeine Information

|                         | Beschriftung | Baulängen<br>mm |         |     | Gewicht<br>Gehäuse<br>kg | Gewicht<br>Deckel<br>kg |
|-------------------------|--------------|-----------------|---------|-----|--------------------------|-------------------------|
|                         |              | D               | H       | d   |                          |                         |
| 80-32-03200 (80/4057)   | W            | 198             | 249     | 144 | 1,3                      | 1,7                     |
| 80-32-13000 (80/4057V*) | W            | 198             | 330-430 | 147 | 2,2                      | 1,7                     |
| 80-32-03400 (80/4057P)  | W            | 199             | 234     | 145 | 1,3                      | 1,7                     |

\* Höhenverstellbar: Ober- und Unterteil des Gehäuses sind in der Höhe um +180 mm verstellbar.