

**Kunststoff Straßenkappen für Wasser-Absperrschieber
nach DIN 3580 und VP 310-2**

Modelle:

80/4056: Starr, Hitzebeständig bis max. 250°C
DIN 4056Z DVGW-Reg.nr.: DW6430BP0140

80/4056-V: Höhenverstellbar, Hitzebeständig bis max. 250°C
DIN 4056V DVGW-Reg.nr.: DW6430BP0142

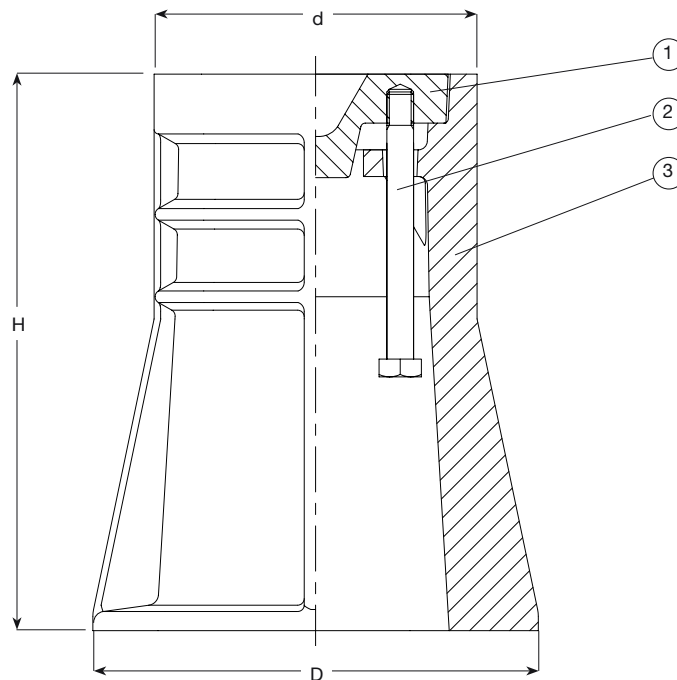
80/4056-P: Sonderformen für den Pflasterbereich, Hitzebeständig bis max. 250°C
DIN 4056P

Standard Deckelbeschriftung: "W"; weitere auf Anfrage

Materialien:

Gehäuse: PA+
Deckel: GJL 200 (GG-20)
Bolzen u. Steg: Niro-Stahl A2

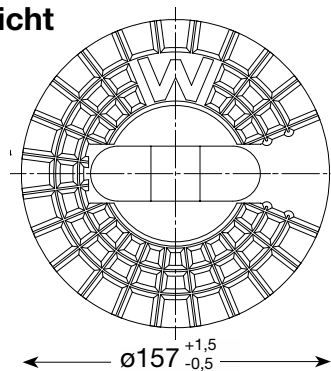




Komponentenliste

1. Deckel
2. Bolzen u. Steg
3. Gehäuse

Deckel - Draufsicht



Allgemeine Information

	Beschriftung	Baulängen mm			Gewicht Gehäuse kg	Gewicht Deckel kg
		D	H	d		
80-31-03200 (80/4056)	W	265	270	186	2,0	3,8
80-31-13000 (80/4056V*)	W	270	365-485	187	3,1	3,8
80-31-03400 (80/4056P)	W	270	273	187	2,6	3,8

* Höhenverstellbar: Ober- und Unterteil des Gehäuses sind in der Höhe um +200 mm verstellbar.