

**Kunststoff Straßenkappen für Unterflurhydranten  
nach DIN 3580 und VP 310-2**

**Modelle:**

80/4055: Starr, Hitzebeständig bis max. 250°C  
DIN 4055Z DVGW-Reg.nr.: DW6430BP0136

80/4055-V: Höhenverstellbar, Hitzebeständig bis max. 250°C  
DIN 4055V DVGW-Reg.nr.: DW6430BP0137

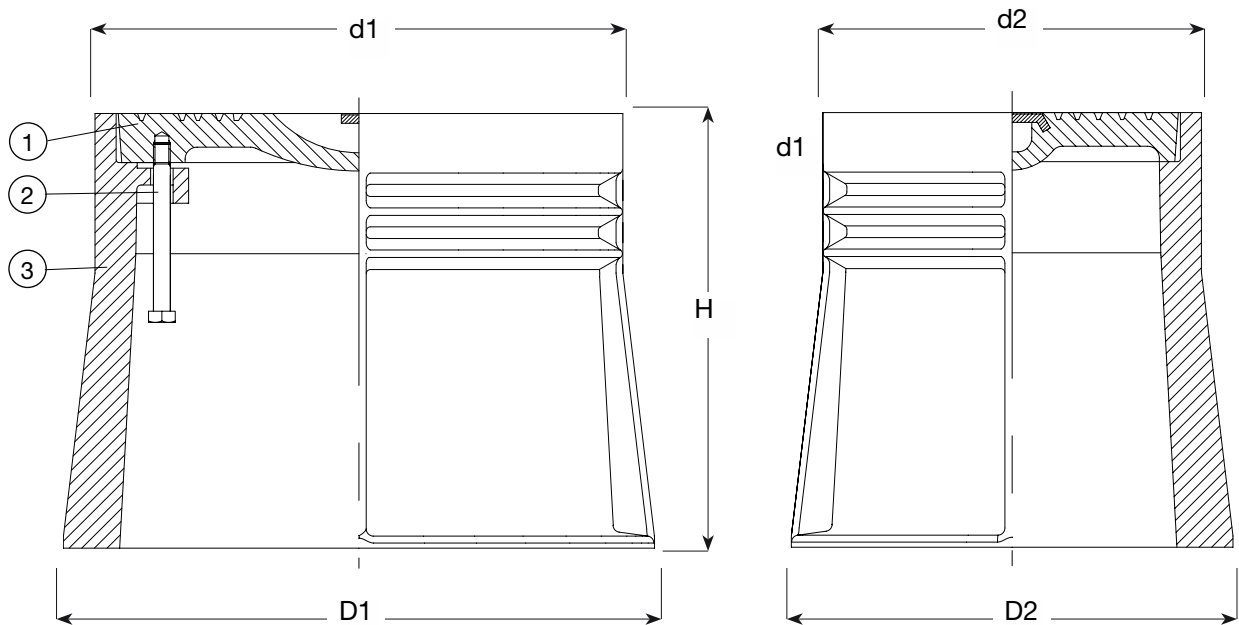
80/4055-P: Sonderformen für den Pflasterbereich, Hitzebeständig bis max. 250°C  
DIN 4055P

Standard Deckelbeschriftung: "HYDRANT"; weitere auf Anfrage

**Materialien:**

Gehäuse: PA+  
Deckel: GJL 200 (GG-20)  
Bolzen u. Steg: Niro-Stahl A2

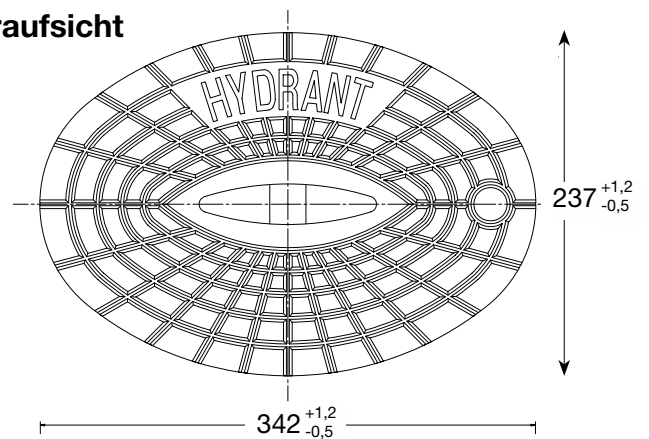




## Komponentenliste

1. Deckel
2. Bolzen u. Steg
3. Gehäuse

## Deckel - Draufsicht



## Allgemeine Information

	Beschriftung	Baulängen mm				Gewicht Gehäuse kg	Gewicht Deckel kg	
		D1	D2	H	d1			d2
80-30-03200 (80/4055)	HYDRANT	420	312	310	375	267	4,0	10,7
80-30-13000 (80/4055V*)	HYDRANT	427	321	400 - 535	368	264	5,5	10,7
80-30-03400 (80/4055P)	HYDRANT	423	316	312	373	266	4,8	10,7

\* Höhenverstellbar: Ober- und Unterteil des Gehäuses sind in der Höhe um +215 mm verstellbar.