

**Kunststoff Straßenkappen für Gas-und Fernwärme-Armaturen  
nach DIN 3580 und VP 310-2**

**Modelle:**

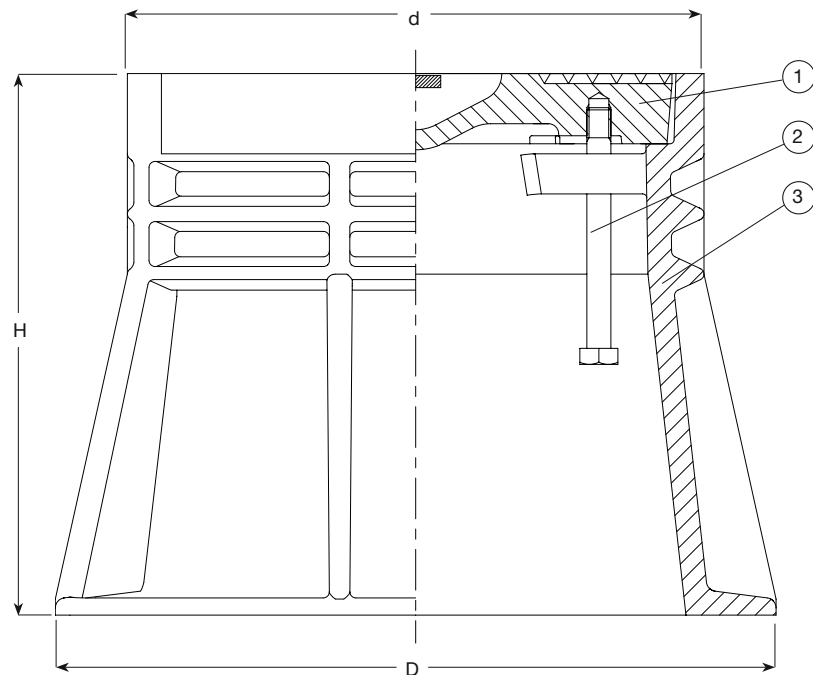
80/3582: Starr, Hitzebeständig bis max. 250°C  
DIN 3582Z DVGW-Reg.nr.: DG4531BQ0193

Standard Deckelbeschriftung: "GAS"; weitere auf Anfrage

**Materialien:**

Gehäuse: PA+  
Deckel: GJL 200 (GG-20)  
Bolzen u. Steg: Niro-Stahl A2

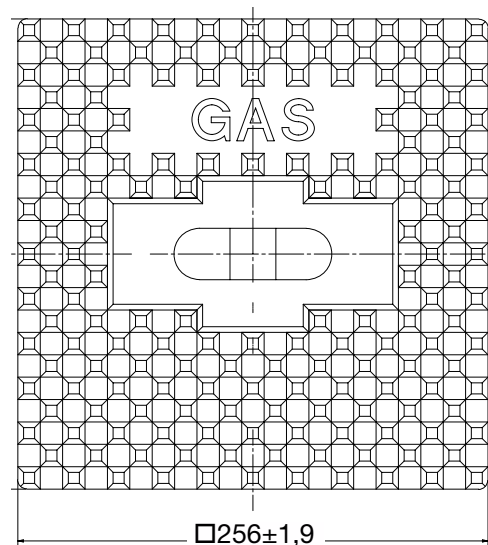




## Komponentenliste

1. Deckel
2. Bolzen u. Steg
3. Gehäuse

## Deckel - Draufsicht



## Allgemeine Information

	Beschriftung	Baulängen mm			Gewicht Gehäuse kg	Gewicht Deckel kg
		D	H	d		
80-35-0320X (80/3582)	GAS	360	269	286	5,2	10,8