

**Kunststoff Straßenkappen für Gas-Armaturen
nach DIN 3580 und VP 310-2**

Modelle:

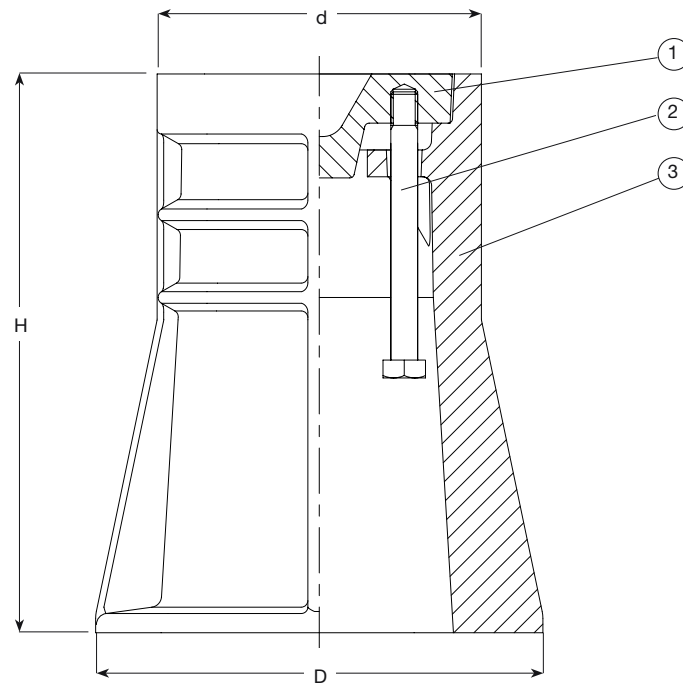
80/3581: Starr, Hitzebeständig bis max. 250°C
DIN 3581Z DVGW-Reg.nr.: DG4531BP0133
80/3581-V: Höhenverstellbar, Hitzebeständig bis max. 250°C
DIN 3581V DVGW-Reg.nr.: DG4531BP0135

Standard Deckelbeschriftung: "GAS" mit Zusatz "-", "+" oder "□"; weitere auf Anfrage

Materialien:

Gehäuse: PA+
Deckel: GJL 200 (GG-20)
Bolzen u. Steg: Niro-Stahl A2

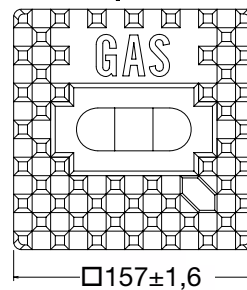




Komponentenliste

1. Deckel
2. Bolzen u. Steg
3. Gehäuse

Deckel - Draufsicht



Allgemeine Information

	Beschriftung	Baulängen mm			Gewicht Gehäuse kg	Gewicht Deckel kg
		D	H	d		
80-34-0320X (80/3581)	GAS + "-" , "+" oder "□"	272	276	189	2,5	3,5
80-34-1300X (80/3581V*)	GAS + "-" , "+" oder "□"	270	365-485	187	3,2	3,5

* Höhenverstellbar: Ober- und Unterteil des Gehäuses sind in der Höhe um +200 mm verstellbar.