

Universal Rohrkupplung für alle Rohrmaterialien, nicht zugfest,
mit Spannbereichen von 46-358 mm

Verwendungsbereich:

Für Wasser, Abwasser und Gas

Prüfungen:

Mit Wasser nach DIN 3230 Teil 4: 24 bar
Mit Luft: 7 bar

Optionen:

Bolzen: galvanisierter Stahl 8.8,
beschichtet

Zulassungen:

DVGW - in Vorbereitung

Werkstoffe:

Gehäuse und Verbindungsringe Duktillguss GGG-40 nach DIN 1693

Korrosionsschutz AVK-Epoxy-Beschichtung nach DIN 30677 - innen und außen.

Gummidichtringe NBR

Spannbolzen Niro-Stahl A2 mit Teflon-Beschichtung

Muttern und U-Scheiben Niro-Stahl A4

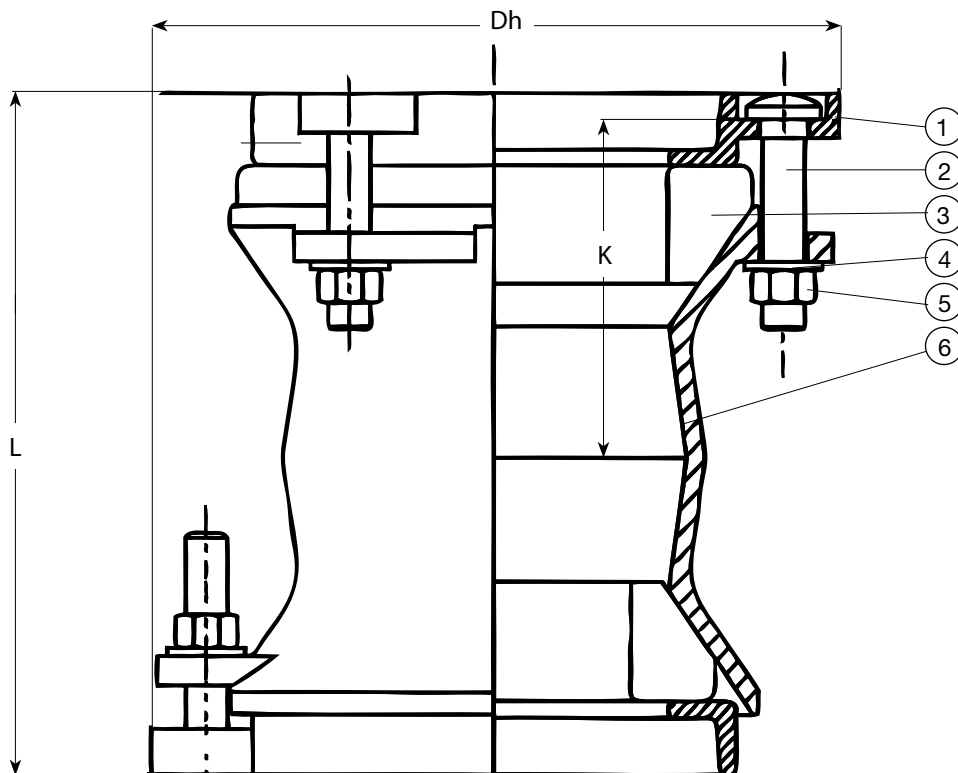
Schutzkappen Kunststoff



Universal Rohrkupplung für alle Rohrmaterialien, nicht zugfest,
mit Spannbereichen von 46-358 mm

Komponentenliste

- | | |
|--------------------|------------|
| 1. Verbindungsring | 5. Mutter |
| 2. Bolzen | 6. Gehäuse |
| 3. Gummidichring | |
| 4. U-Scheibe | |



AVK Bestell-Nr.	DN	Spannbereich	L mm	Dh mm	K mm	Bolzen Anzahl	Gewicht kg
711-050-50	50	46-72	200	150	100	6 - M12x80	5,0
711-065-50	65	72-86	215	165	110	6 - M12x80	6,0
711-080-50	80	88-108	240	190	130	6 - M12x80	7,5
711-100-50	100	104-130	280	225	150	6 - M16x80	11,5
711-125-50	125	125-155	305	290	155	6 - M16x80	15,4
711-150-50	150	158-192	340	345	170	8 - M16x90	19,9
711-200-50	200	198-232	355	385	185	8 - M16x100	20,8
711-250-50	250	267-310	365	425	185	10 - M16x100	37,3
711-300-50	300	315-358	390	515	200	10 - M16x100	46,1