

Brunnenpfosten, frostsicher
Wasserzapfen durch Drehknopf-Betätigung mit Wasser-Spardüse
Eingang-Anschluss über Oval-Gewindeflansch DN 40/ R 1 1/2" Innengewinde

Verwendungsbereich:

Trinkwasser

Prüfung:

Wasserprüfdruck: 11 bar

Optionen:Modell mit Feuerwehranschluß,
DN 40: siehe Datenblatt 78/7511

Modell mit höherer Bautiefe

Zulassungen:Alle Materialien in Kontakt mit
Trinkwasser sind gemäss
französischer Anordnung vom
29. Mai 1997 bescheinigt.**Werkstoffe:**Gehäuse, Frontklappe Grauguss,
EN-GJL 250 nach EN 1561Auslauf, Deckel,
Überlauf, Überlaufrost,
Behälter, Fusskrümmer,
Behälterhalteflansch,
kleiner Flansch,
Einlassadapter,
Betätigungs-Drehknopf

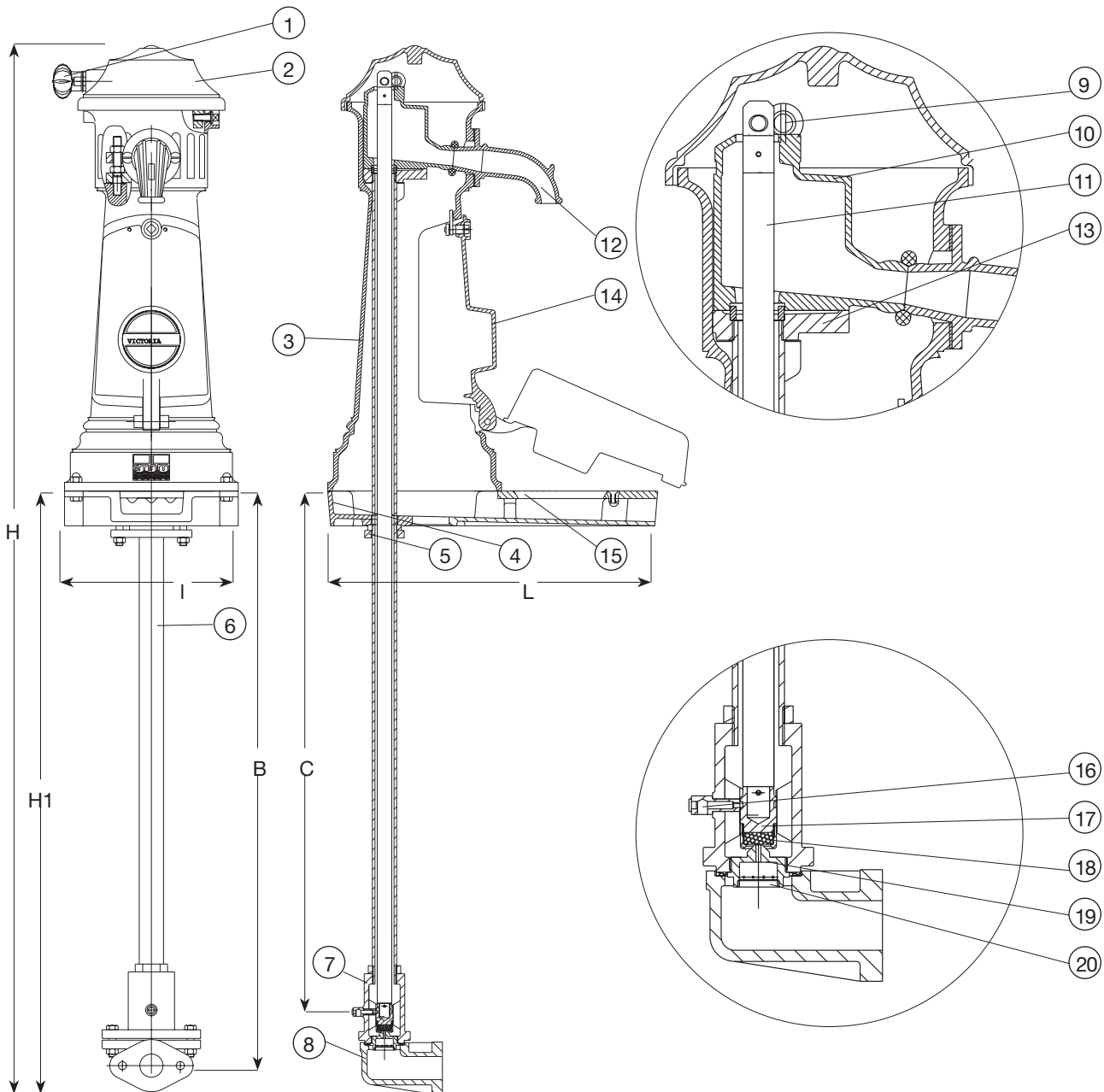
Hebefinger, Bronze

Brunnenventilhalter, Messing
Entleerungsdüse,
EingangsfILTERBrunneneinlassrohr Galvanisierter Stahl
Lösch-Betätigungs-
stangeDichtungen NBR Gummi
Brunnenventil-
dichtungZapfen, Leder
Gehäuse
DichtungKorrosionsschutz AVK-Epoxy-Beschichtung
(100-150µ): Fusskrümmer,
Einlassadapter
AVK-Polyester-Beschichtung
(80-100µ): alle andere Teile

Brunnenpfosten, frostsicher
Wasserzapfen durch Drehknopf-Betätigung mit Wasser-Spardüse
Eingang-Anschluss über Oval-Gewindeflansch DN 40/ R 1 1/2" Innengewinde

Komponentenliste:

- | | | |
|-----------------------|-----------------------------|---------------------------|
| 1. Bedienungsknopf | 8. Fusskrümmer | 15. Überlaufrost |
| 2. Deckel | 9. Hebefinger | 16. Entleerungsdüse |
| 3. Gehäuse | 10. Behälter | 17. Brunnenventilhalter |
| 4. Überlauf | 11. Lösch-Betätigungsstange | 18. Brunnenventildichtung |
| 5. Kleiner Flansch | 12. Auslauf | 19. Wasse-Spardüse |
| 6. Brunneneinlassrohr | 13. Behälterhalteflansch | 20. EingangsfILTER |
| 7. Einlassadapter | 14. Frontklappe | |



AVK Bestell-Nr.	DN	H mm	H1 mm	B mm	C mm	L mm	I mm	Gewicht Kg
78-040-7510-100	40	1780	1000	990	900	570	300	100