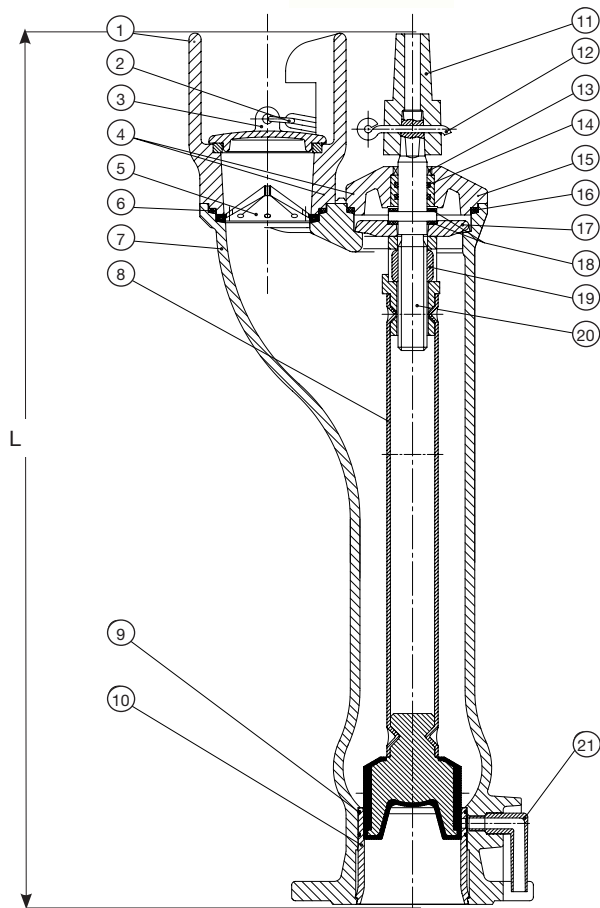


Unterflurhydranten PN 16 für Wasser mit einfacher Absperrung  
DIN 3221, A1-80, PN 16  
Modell K3, DN 80  
DIN-DVGW-Reg.-Nr. NW-6401AQ2000

Mantelrohr, Klaue und Abschlussklappe aus GGG nach DIN 1693.  
Klauendeckel, Vierkantschoner und Spindelauflegescheibe aus GG nach DIN 1691.  
Ringstift und Verbindungsrohr aus nichtrostendem-Stahl.  
Kette und S-Haken aus verzinktem Stahl.  
Ventilspindel aus nichtrostendem Stahl 1.4021.  
Ventilsitz, Lagerbuchse, Spindelmutter und Klauensitzring aus Ms.  
Ventilkegel aus GTW, vollgummiert.  
Entleerungsnippel aus Polyamid.  
Schmutzabweiser und O-Ringe aus Perbunan.  
Oberflächenschutz innen Email außen EKB, innen und außen EKB oder innen und außen emailliert.  
Flanschanschluss unten, Flanschmaße und Bohrungen nach DIN EN-1092-2 PN16, 8-Lochbohrung als **Standard oder 4-Lochbohrung auf Anfrage**  
Deckel mit Kette, mit selbstschließendem oder offenstehendem Deckel

Zubehör: Hydrantenverlängerung, Flexdrain, Betätigungsschlüssel, Klaue, Klauenverschluss, Fußstück, Straßenkappe DIN 4055 mit Tragplatte Größe 2





## Komponentenliste

1. Klaue	12. Ringstift
2. Kette mit Ring und Haken	13. Abstreifer
3. Klauendeckel	14. O-Ring
4. Sechskantschraube	15. Abschlussklappe
5. Schmutzabweiser	16. O-Ring
6. O-Ring	17. Spindelauflegescheibe
7. Mantelrohr	18. Gleitscheibe
8. Gestänge	19. Spindelmutter
9. O-Ring	20. Ventilspindel
10. Ventilsitzring	21. Entwässerungsniessel
11. Vierkantschoner	

## Allgemeine Information

	DN	Beschichtung**	Rohr- deckung mm	Baulängen mm L1	Raum- bedarf cbm	Gewicht kg
Deckel mit Kette*						
35-080-00-1101570	80	Email/EKB	750	475	0,030	27,0
35-080-00-2101570	80	Email/EKB	1.000	725	0,045	32,0
35-080-00-3101570	80	Email/EKB	1.250	975	0,060	37,0
35-080-00-4101570	80	Email/EKB	1.500	1.225	0,075	42,0
Mit selbstschließendem Deckel						
35-080-00-1102070	80	Email/EKB	750	475	0,030	27,5
35-080-00-2102070	80	Email/EKB	1.000	725	0,045	32,5
35-080-00-3102070	80	Email/EKB	1.250	975	0,060	37,5
35-080-00-4102070	80	Email/EKB	1.500	1.225	0,075	42,5
Mit offenstehendem Deckel						
35-080-00-1102170	80	Email/EKB	750	475	0,030	27,5
35-080-00-2102170	80	Email/EKB	1.000	725	0,045	32,5
35-080-00-3102170	80	Email/EKB	1.250	975	0,060	37,5
35-080-00-4102170	80	Email/EKB	1.500	1.225	0,075	42,5

\*auch in Email/Email erhältlich  
\*\*alle Modelle auch in EKB/EKB erhältlich