

**Überflurhydranten PN 16 für Wasser in Umfahrausführung mit zusätzlicher Kugelabsper-  
 rung DIN EN 14384 (DIN 3222), Typ C (AFUD 100-16), PN 16  
 Modell P5, DN 100 mit Fallmantel**

**Verwendungsbereich:**

Für Wasser und neutrale Flüssigkeiten,  
 beständig gegen Desinfektionsmittel

**Tests:**

Hydrauliktests nach DIN EN 1074-6/  
 VP 325 (DIN 3321):  
 Abschluss: 1,1 x PN  
 Gehäuse: 1,5 x PN  
 Funktionstest: 1 x öffnen / schließen

**Zubehör:**

Flexdrain, N-Stück DN 100

**Leistung:**

$K_v = 225 \text{ m}^3/\text{h}$

**Entleerung:**

Restwassermenge: 22 ml (Soll: <150 ml)  
 Zeitspanne f. Entleerung: 206 sec.  
 (Soll: <10min/m Rohrdeckung)

**Festigkeit gegen Betätigungskräfte:**

MOT = 130 Nm, MST = 260 Nm

**Zulassungen:**

DIN-DVGW-Reg.-Nr. NW641AU2085  
 CE Reg.-Nr. 1085-CPD-0029

**Materialien:**

Mantelrohr, Klemm- hälfte, Spindelführung Kugelgehäuse	Duktilguss GJS-400-15/500-7 nach DIN EN 1563 (GGG-40/ 50 nach DIN 1693
Haubendeckel, Blo- ckiering	GJL nach DIN EN 1561 (GG nach 1691)
Korrosionsschutz oberes Mantelrohr* mit Ventilkopf, un- teres Mantelrohr, Kugelgehäuse	Extern: Elektrostatisch auf gebrachtes Epoxydharz nach DIN 30677 (GSK zugelassen)
Spindelmutter	Intern: Email nach DIN 3475
Spannstift, Sechskant- schraube, Innensech- kantschraube, Scheibe, Spannhülse, Flachkopf- schrauben, Kerbstift	Messing Edelstahl A2
Festkupplung, Deck- u. kapsel	Aluminium, nach DIN 14318 14319
Flachdichtung, Abstreif- er, O-Ringe	NBR
Kette, Supportschraube	Edelstahl
Spindel, Ventilspindel	Edelstahl 1.4021
Gestänge Oberteil	Edelstahl 1.4021, GJL (GG)
Gestänge Unterteil	Edelstahl 1.4021, GJS (GGG), Simrithan
Dichtung f. Kugelabsper- rung	Perbunan (Kern aus GJL)
Flachdichtring	Perbunan
Kugel	Polypropylen
Trennbuchse	Titan
Ring, Handrad, Halte- support	GTW
Scheibe	Nylatron
Ventilkegel, Entwäs- serungsnippel	Polyamid
Fallmantel	Niro-Stahl, lackiert
Nuss	GTS
Profildichtung	Simrithan
Ventilverschraubung	GJL, verzinkt
Verschlussdeckel	Stahl, verzinkt
Merkbolzen, Merkbol- zenkörper, Ventilhut	CuZn39Pb3
Merkbolzenstift	CuZnPb3
Druckfeder	14.310

\*Oberes Mantelrohr und Haubendeckel sind zusätzlich  
 mit UV-beständigem Polyesterfinish beschichtet



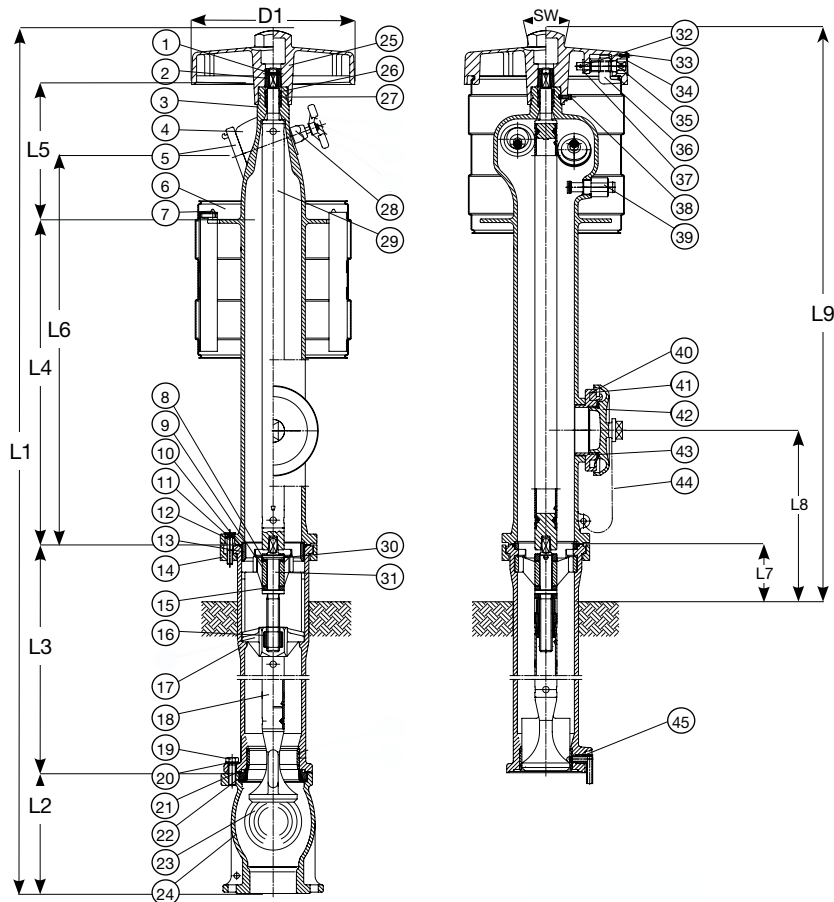
Änderungen im Zuge der Weiterentwicklung vorbehalten.

AVK Mittelmann Armaturen GmbH - rev. B 2010-05-15  
 Copyright©AVK Group A/S 2010

**Überflurhydranten PN 16 für Wasser in Umfahrausführung mit zusätzlicher Kugelabsperung**  
**DIN EN 14384, Typ C (AFUD 100-16), PN 16**  
**Modell P5, DN 100 mit Fallmantel**

**Teileliste**

- |                    |                                 |                            |                         |
|--------------------|---------------------------------|----------------------------|-------------------------|
| 1. Spannstift      | 12. Innensechskantschraube      | 23. Kugel                  | 35. Supportschraube     |
| 2. Nuss            | 13. Blockierring                | 24. Kugelgehäuse           | 36. Haltesupport        |
| 3. Mantelrohr oben | 14. Klemmhälfte                 | 25. Haubendeckel           | 37. Scheibe             |
| 4. O-Ring          | 15. Scheibe, unten              | 26. Abstreifer             | 38. Sechskantschraube   |
| 5. Festkupplung B  | 16. Spindelmutter               | 27. O-Ring                 | 39. Merkbolzen komplett |
| 6. Fallmantel      | 17. Mantelrohr unten            | 28. Absperrventil komplett | 40. O-Ring              |
| 7. Gummielement    | 18. Gestänge-Unterteil          | 29. Gestänge-Oberteil      | 41. Festkupplung A      |
| 8. Ring            | 19. Sechskantschraube           | 30. Spiralspannstift       | 42. Deckkapsel A        |
| 9. Spindelführung  | 20. Scheibe                     | 31. Ventilspindel          | 43. Flachdichtung A     |
| 10. O-Ring         | 21. Flachdichtung               | 32. Spannstift             | 44. Kette               |
| 11. Titanbuchse    | 22. Dichtung für Kugelabsperung | 33. Flachkopfschraube      | 45. Entwässerungsnippel |
|                    |                                 | 34. Verschlusskappe        |                         |



DN	Beschichtung	Festkupplung oben unten	Rohr- deckung mm	Baulängen mm											Raum- bedarf cbm	Gewicht kg	Umdreh- ungen		
				L1	L2	L3	L4	L5	L6	L7	L8	L9	SW	D1					
84-100-20-211013	100	Email/EKB rot 2 x B 1 x A	1.000	2.110		725											0,139	128	3 u. 14
84-100-20-311013	100	Email/EKB rot 2 x B 1 x A	1.250	2.360	265	975	715	295	978	110	370	1.240	70	360		0,158	134	3 u. 14	
84-100-20-411013	100	Email/EKB rot 2 x B 1 x A	1.500	2.610		1.225										0,176	141	3 u. 14	
84-100-22-211013	100	Email/EKB rot 2 x B	1.000	2.110		725										0,139	128	3 u. 14	
84-100-22-311013	100	Email/EKB rot 2 x B	1.250	2.360	265	975	715	295	978	110	370	1.240	70	360		0,158	134	3 u. 14	
84-100-22-411013	100	Email/EKB rot 2 x B	1.500	2.610		1.225										0,176	141	3 u. 14	