

Nach DIN 3352 Teil 4 und DIN 3230 Teil 4  
 Mit anschweißbaren Rohrstutzen für PE-HD-Druckrohre nach DIN 8074 (BS 3284, DS 2119)  
 PE 100 schwarz mit blauen Streifen - SDR 11 - PN 16

**Verwendungsbereich:**

Für Wasser und neutrale Flüssigkeiten  
 bis max. 70°C  
 PE-HD-Druckrohre bis max. 20°C

**Prüfungen:**

Schieber; mit Wasser nach DIN 3230  
 Teil 4:  
 Abschluß: PN  
 Gehäuse: 1,5 x PN  
 Betätigungsrehmoment

**Zubehör:**

Handrad  
 Einbau-Garnitur  
 Spindelschoner  
 Fundament aus galvanisiertem Stahl

**Werkstoffe:**

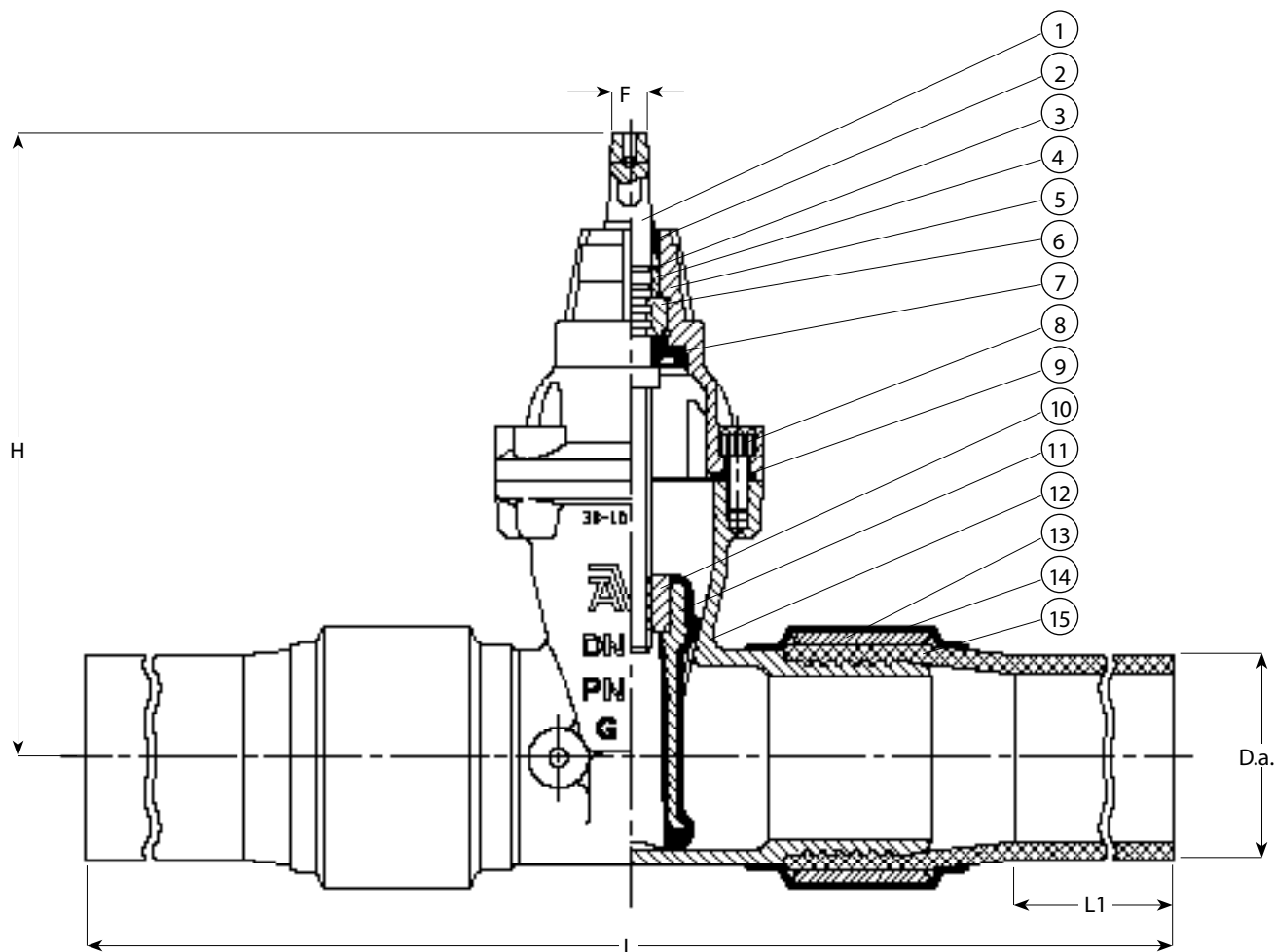
Gehäuse und Haube	Duktilguß, GGG-50 GJS nach EN 1563 (GGG-50 nach DIN 1693)
Korrosionsschutz	AVK-Epoxy-Beschichtung nach DIN 30677 - außen, innen Email
Spindel	Nichtrostender Stahl, DIN X 20 Cr 13
Spindelabdichtung	NBR-Abstreifer, 2 NBR-O-Ringe innen und 2 außen des Polyamid- gleitlagers, EPDM-Lippendichtung
Keil	Duktilguß, GGG-50, nach DIN 1693 (BS 2789 Grad 500 - 7) - Innen und außen EPDM-gummiert. Keilmutter aus entzinkungsfreier Legierung CZ 132 nach BS 2874
Kammring	Entzinkungsfreie Legierung, CW602N to EN 12165 (CZ 132 nach BS 2872)
Gehäuse-schrauben	Nichtrostender Stahl A2, versenkt und mit Schmelzkleber versiegelt
Haubendichtung	EPDM-Profilring
Klemmring	St 52 nach DIN 2448/1629
Schrumpf-schlauch	Kunststoff nach DIN 30672
Rohr	PE-HD-Druckrohre nach DIN 8074 (BS 3284, DS 2119)



Nach DIN 3352 Teil 4 und DIN 3230 Teil 4  
 Mit anschweißbaren Rohrstutzen für PE-HD-Druckrohre nach DIN 8074 (BS 3284, DS 2119)  
 PE 100 schwarz mit blauen Streifen - SDR 11 PN 16

**Komponentenliste**

- |                   |                        |                      |
|-------------------|------------------------|----------------------|
| 1. Spindel        | 6. Kammring            | 11. Keil             |
| 2. NBR-Abstreifer | 7. EPDM-Lippendichtung | 12. Gehäuse          |
| 3. NBR-O-Ring     | 8. Gehäuseschrauben    | 13. Klemmring        |
| 4. Gleitlager     | 9. Haubendichtung      | 14. Schrumpfschlauch |
| 5. Haube          | 10. Keilmutter         | 15. Rohr             |



AVK Bestell-Nr.	DN	PE-HD-Rohr D.a.	Wanddicke SDR11	L mm	L1 mm	H mm	F mm	Gewicht kg
36-090-87167	80	90	8,2	950	300	297	17	20
36-110-87167	100	110	10,0	975	300	334	19	27
36-125-87167	125	140	11,4	1100	300	376	19	39
36-160-87167	150	160	14,6	1100	300	448	19	52
36-180-87167	150	180	16,4	1100	300	448	19	58
36-225-87167	200	225	20,5	1200	300	562	24	91
36-280-87167	250	280	25,4	1262	300	664	27	126
36-315-87167	300	315	28,6	1600	300	740	27	140