

Nach DIN 3352 Teil 4 und DIN 3230 Teil 4
 Mit anschweißbaren Rohrstutzen für PE-HD-Druckrohre nach DIN 8074 (BS 3284, DS 2119)
 PE 100 schwarz mit blauen Streifen - SDR 17 - PN 10

Verwendungsbereich:

Für Wasser und neutrale Flüssigkeiten
 bis max. 70°C
 PE-HD-Druckrohre bis max. 20°C

Prüfungen:

Schieber; mit Wasser nach DIN 3230
 Teil 4:
 Abschluß: PN
 Gehäuse: 1,5 x PN
 Betätigungsrehmoment

Zubehör:

Handrad
 Einbau-Garnitur
 Spindelschoner
 Fundament aus galvanisiertem Stahl

Werkstoffe:

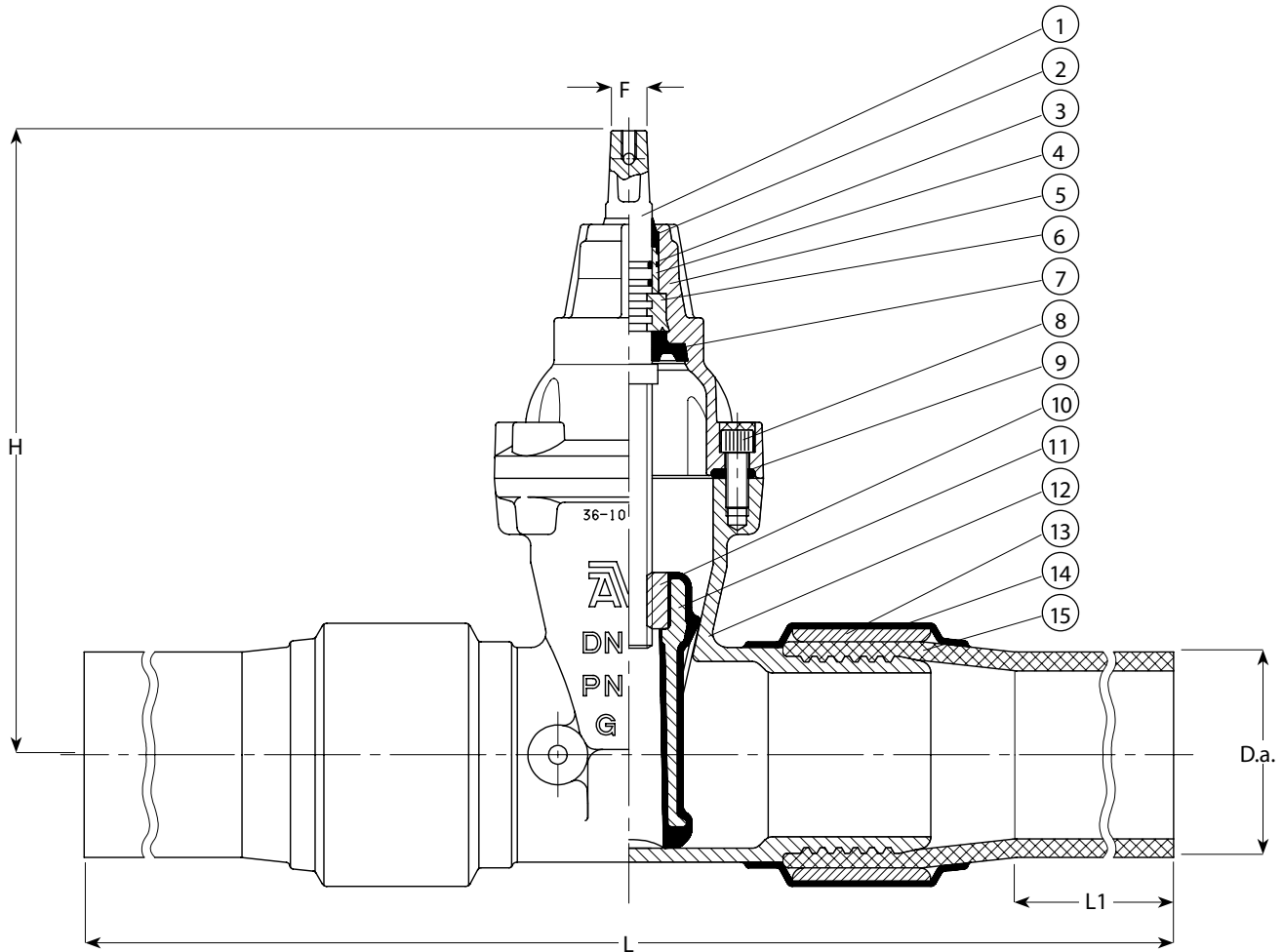
Gehäuse und Haube	Duktilguß, GGG-50 GJS nach EN 1563 (GGG-50 nach DIN 1693)
Korrosionsschutz	AVK-Epoxy-Beschichtung nach DIN 30677 - außen, innen Email
Spindel	Nichtrostender Stahl, DIN X 20 Cr 13
Spindelabdichtung	NBR-Abstreifer, 2 NBR-O-Ringe innen und 2 außen des Polyamid- gleitlagers, EPDM-Lippendichtung
Keil	Duktilguß, GGG-50, nach DIN 1693 (BS 2789 Grad 500 - 7) - Innen und außen EPDM-gummiert. Keilmutter aus entzinkungsfreier Legierung CZ 132 nach BS 2874
Kammring	Entzinkungsfreie Legierung, CW602N to EN 12165 (CZ 132 nach BS 2872)
Gehäuse-schrauben	Nichtrostender Stahl A2, versenkt und mit Schmelzkleber versiegelt
Haubendichtung	EPDM-Profilring
Klemmring	St 52 nach DIN 2448/1629
Schrumpfschlauch	Kunststoff nach DIN 30672
Rohr	PE-HD-Druckrohre nach DIN 8074 (BS 3284, DS 2119)



Nach DIN 3352 Teil 4 und DIN 3230 Teil 4
 Mit anschweißbaren Rohrstutzen für PE-HD-Druckrohre nach DIN 8074 (BS 3284, DS 2119)
 PE 100 schwarz mit blauen Streifen - SDR 17 PN 10

Komponentenliste

- | | | |
|-------------------|------------------------|----------------------|
| 1. Spindel | 6. Kammring | 11. Keil |
| 2. NBR-Abstreifer | 7. EPDM-Lippendichtung | 12. Gehäuse |
| 3. NBR-O-Ring | 8. Gehäuseschrauben | 13. Klemmring |
| 4. Gleitlager | 9. Haubendichtung | 14. Schrumpfschlauch |
| 5. Haube | 10. Keilmutter | 15. Rohr |



AVK Bestell-Nr.	DN	PE-HD-Rohr D.a.	Wanddicke SDR 17	L mm	L1 mm	H mm	F mm	Gewicht kg
36-090-87267	80	90	5,4	950	300	297	17	20
36-110-87267	100	110	6,6	975	300	334	19	27
36-125-87267	125	140	7,4	1100	300	376	19	39
36-160-87267	150	160	9,5	1100	300	448	19	52
36-180-87267	150	180	10,7	1100	300	448	19	58
36-225-87267	200	225	13,4	1200	300	562	24	91
36-280-87267	250	280	16,6	1262	300	664	27	126
36-315-87267	300	315	18,7	1600	300	740	27	140