

Nach DIN 3352 Teil 4 und DIN 3230 Teil 4  
 Mit anschweißbaren Rohrstutzen für PE-HD-Druckrohre nach DIN 8074 (BS 3284, DS 2119)  
 PE 100 schwarz mit blauen Streifen - SDR 17 - PN 10

**Verwendungsbereich:**

Für Wasser und neutrale Flüssigkeiten  
 bis max. 70°C  
 PE-HD-Druckrohre bis max. 20°C

**Prüfungen:**

Schieber; mit Wasser nach DIN 3230  
 Teil 4:  
 Abschluß: PN  
 Gehäuse: 1,5 x PN  
 Betätigungsrehmoment

**Zubehör:**

Handrad  
 Einbau-Garnitur  
 Spindelschoner  
 Fundament aus galvanisiertem Stahl

**Werkstoffe:**

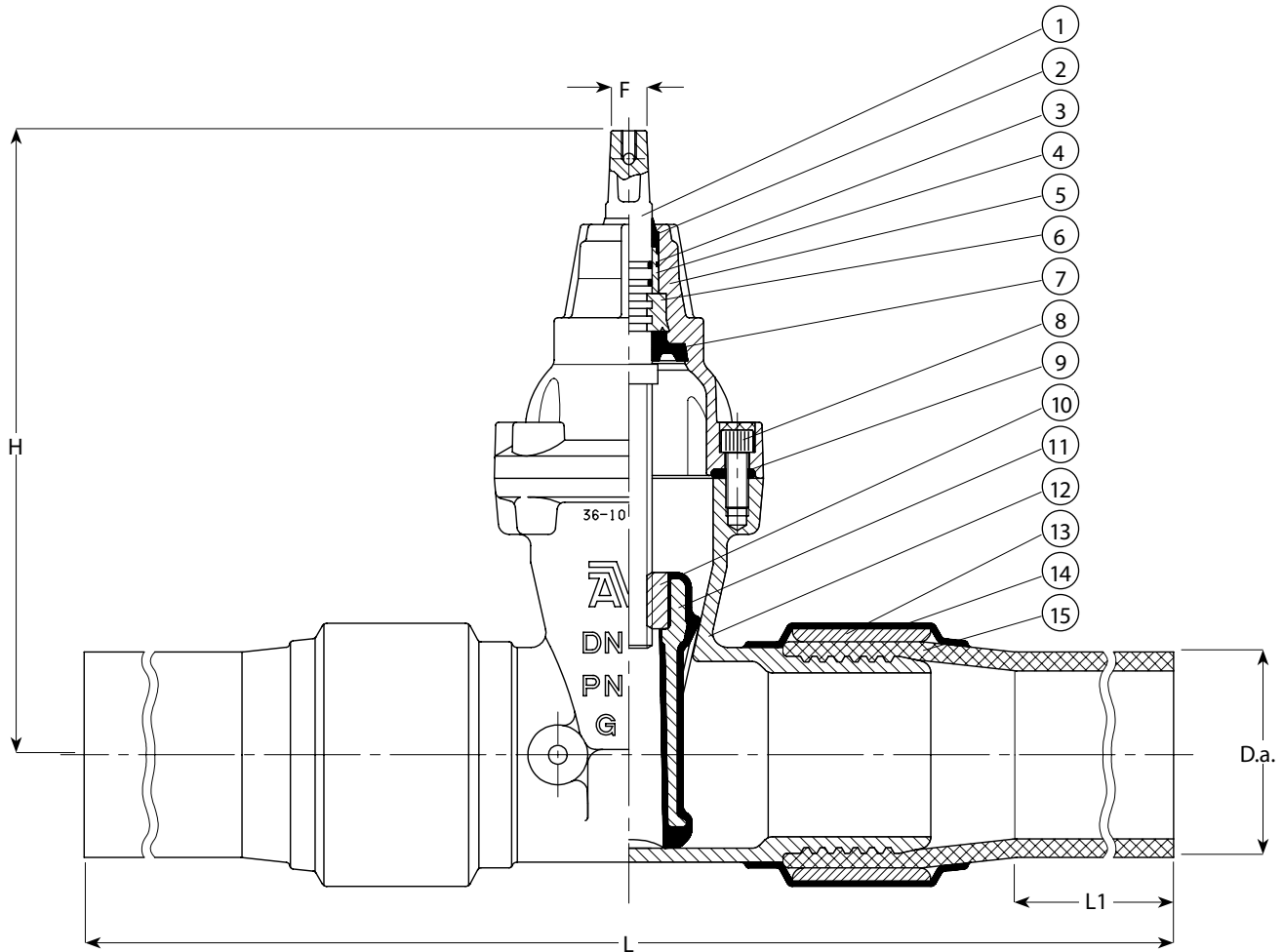
|                   |                                                                                                                                                                     |
|-------------------|---------------------------------------------------------------------------------------------------------------------------------------------------------------------|
| Gehäuse und Haube | Duktilguß, GGG-50<br>GJS nach EN 1563<br>(GGG-50 nach DIN 1693)                                                                                                     |
| Korrosionsschutz  | AVK-Epoxy-Beschichtung nach<br>DIN 30677 - innen und außen                                                                                                          |
| Spindel           | Nichtrostender Stahl, DIN X 20 Cr 13                                                                                                                                |
| Spindelabdichtung | NBR-Abstreifer, 2 NBR-O-Ringe<br>innen und 2 außen des Polyamid-<br>gleitlagers, EPDM-Lippendichtung                                                                |
| Keil              | Duktilguß, GGG-50, nach DIN 1693<br>(BS 2789 Grad 500 - 7) - Innen und<br>außen EPDM-gummiert.<br>Keilmutter aus entzinkungsfreier<br>Legierung CZ 132 nach BS 2874 |
| Kammring          | Entzinkungsfreie Legierung,<br>CW602N to EN 12165<br>(CZ 132 nach BS 2872)                                                                                          |
| Gehäuse-schrauben | Nichtrostender Stahl A2, versenkt<br>und mit Schmelzkleber versiegelt                                                                                               |
| Haubendichtung    | EPDM-Profilring                                                                                                                                                     |
| Klemmring         | St 52 nach DIN 2448/1629                                                                                                                                            |
| Schrumpfschlauch  | Kunststoff nach DIN 30672                                                                                                                                           |
| Rohr              | PE-HD-Druckrohre nach DIN 8074<br>(BS 3284, DS 2119)                                                                                                                |



Nach DIN 3352 Teil 4 und DIN 3230 Teil 4  
 Mit anschweißbaren Rohrstutzen für PE-HD-Druckrohre nach DIN 8074 (BS 3284, DS 2119)  
 PE 100 schwarz mit blauen Streifen - SDR 17 PN 10

**Komponentenliste**

- |                   |                        |                      |
|-------------------|------------------------|----------------------|
| 1. Spindel        | 6. Kammring            | 11. Keil             |
| 2. NBR-Abstreifer | 7. EPDM-Lippendichtung | 12. Gehäuse          |
| 3. NBR-O-Ring     | 8. Gehäuseschrauben    | 13. Klemmring        |
| 4. Gleitlager     | 9. Haubendichtung      | 14. Schrumpfschlauch |
| 5. Haube          | 10. Keilmutter         | 15. Rohr             |



| AVK Bestell-Nr. | DN  | PE-HD-Rohr<br>D.a. | Wanddicke<br>SDR 17 | L<br>mm | L1<br>mm | H<br>mm | F<br>mm | Gewicht<br>kg |
|-----------------|-----|--------------------|---------------------|---------|----------|---------|---------|---------------|
| 36-090-87263    | 80  | 90                 | 5,4                 | 950     | 300      | 297     | 17      | 20            |
| 36-110-87263    | 100 | 110                | 6,6                 | 975     | 300      | 334     | 19      | 27            |
| 36-125-87263    | 125 | 140                | 7,4                 | 1100    | 300      | 376     | 19      | 39            |
| 36-160-87263    | 150 | 160                | 9,5                 | 1100    | 300      | 448     | 19      | 52            |
| 36-180-87263    | 150 | 180                | 10,7                | 1100    | 300      | 448     | 19      | 58            |
| 36-225-87263    | 200 | 225                | 13,4                | 1200    | 300      | 562     | 24      | 91            |
| 36-280-87263    | 250 | 280                | 16,6                | 1262    | 300      | 664     | 27      | 126           |
| 36-315-87263    | 300 | 315                | 18,7                | 1600    | 300      | 740     | 27      | 140           |