

Nach DIN 3352 Teil 4 und DIN 3230 Teil 4. PN 10/16
 Eine Seite mit Flansch nach ISO 7005-2 (EN 1092-2, DIN 2501)
 Andere Seite mit anschweißbarem Rohrstutz für PE-HD-Druckrohre nach DIN 8074 (BS 3284, DS 2119). PE 100 schwarz mit blauen Streifen - SDR 17

Verwendungsbereich:

Für Wasser und neutrale Flüssigkeiten
 bis max. 70°C
 PE-HD-Druckrohre bis max. 20°C

Prüfungen:

Schieber; mit Wasser nach DIN 3230
 Teil 4:
 Abschluß: PN
 Gehäuse: 1,5 x PN
 Betätigungsdruckmoment

Zubehör:

Handrad
 Einbau-Garnitur
 Spindelschoner

Werkstoffe:

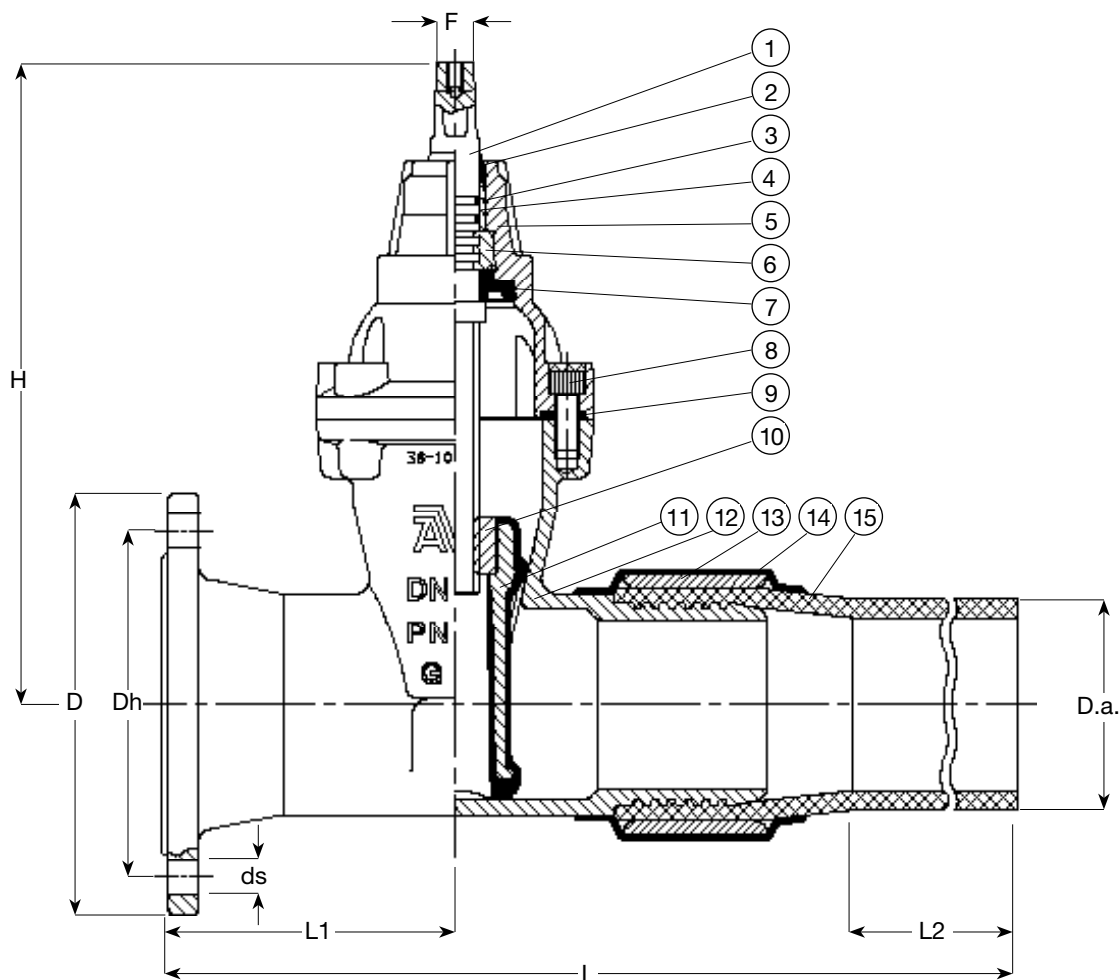
Gehäuse und Haube	Duktilguß, GGG-50, nach DIN 1693 (BS 2789 Grad 500 - 7)
Korrosionsschutz	AVK-Epoxy-Beschichtung nach DIN 30677 - innen und außen
Spindel	Nichtrostender Stahl, DIN X 20 Cr 13
Spindelabdichtung	NBR-Abstreifer, 2 NBR-O-Ringe innen und 2 außen des Polyamidgleitlagers, EPDM-Lippendichtung
Keil	Duktilguß, GGG-50, nach DIN 1693 (BS 2789 Grad 500 - 7) - innen und außen EPDM-gummiert. Keilmutter aus entzinkungsfreier Legierung CZ 132 nach BS 2874
Kammring	Entzinkungsfreie Legierung, CZ 132 nach BS 2872
Gehäuse-schrauben	Nichtrostender Stahl A2, versenkt und mit Schmelzkleber versiegelt
Haubendichtung	EPDM-Profilring
Klemmring	St 52 nach DIN 2448/1629
Schrumpfschlauch	Kunststoff nach DIN 30672
Rohr	PE-HD-Druckrohr nach DIN 8074 (BS 3284, DS 2119)



Nach DIN 3352 Teil 4 und DIN 3230 Teil 4. PN 10/16
 Eine Seite mit Flansch nach ISO 7005-2 (EN 1092-2, DIN 2501)
 Andere Seite mit anschweißbarem Rohrstutz für PE-HD-Druckrohre nach DIN 8074 (BS 3284, DS 2119)
 PE 100 schwarz mit blauen Streifen - SDR 17

Komponentenliste

- | | | | |
|-------------------|------------------------|-------------------|----------------------|
| 1. Spindel | 5. Haube | 9. Haubendichtung | 13. Klemmring |
| 2. NBR-Abstreifer | 6. Kamming | 10. Keilmutter | 14. Schrumpfschlauch |
| 3. NBR-O-Ring | 7. EPDM-Lippendichtung | 11. Keil | 15. Rohr |
| 4. Gleitlager | 8. Gehäuseschrauben | 12. Gehäuse | |



Bestell-Nr.	PE-HD-Rohr			L mm	L1 mm	L2 mm	H mm	D mm	Dh mm	ds mm	Schrauben Anzahl	F mm	Gewicht kg
	DN	D.a. mm	Wanddicke SDR 17										
38-090-87263	80	90	5,4	647	140	300	297	200	160	18	8	17	21
38-110-87263	100	110	6,6	645	150	300	334	220	180	18	8	19	27
38-125-87263	125	125	7,4	680	166	300	376	250	210	18	8	19	36
38-160-87263	150	160	9,5	730	175	300	448	285	240	23	8	19	53
38-180-87263	150	180	10,7	726	175	300	448	285	240	23	8	19	56
38-225-87263	200	225	13,4	804	200	300	562	340	295	23	8	24	92