

Nach DIN 3352 Teil 4 und DIN 3230 Teil 4 PN 10
 Mit anschweißbaren Rohrstopfen für PE-HD-Druckrohre nach DIN 8074 (BS 3284, DS 2119)
 PE 100 schwarz mit blauen Streifen - SDR 11

Verwendungsbereich:

Für Wasser und neutrale Flüssigkeiten
 bis max. 70°C
 PE-HD-Druckrohre bis max. 20°C

Prüfungen:**Schieber:**

Mit Wasser nach DIN 3230 Teil 4:

Abschluß: PN
 Gehäuse: 1,5 x PN
 Betätigungsdrehmoment

Zubehör:

Handrad
 Einbau-Garnitur
 Spindelschoner
 Fundament

Werkstoffe:

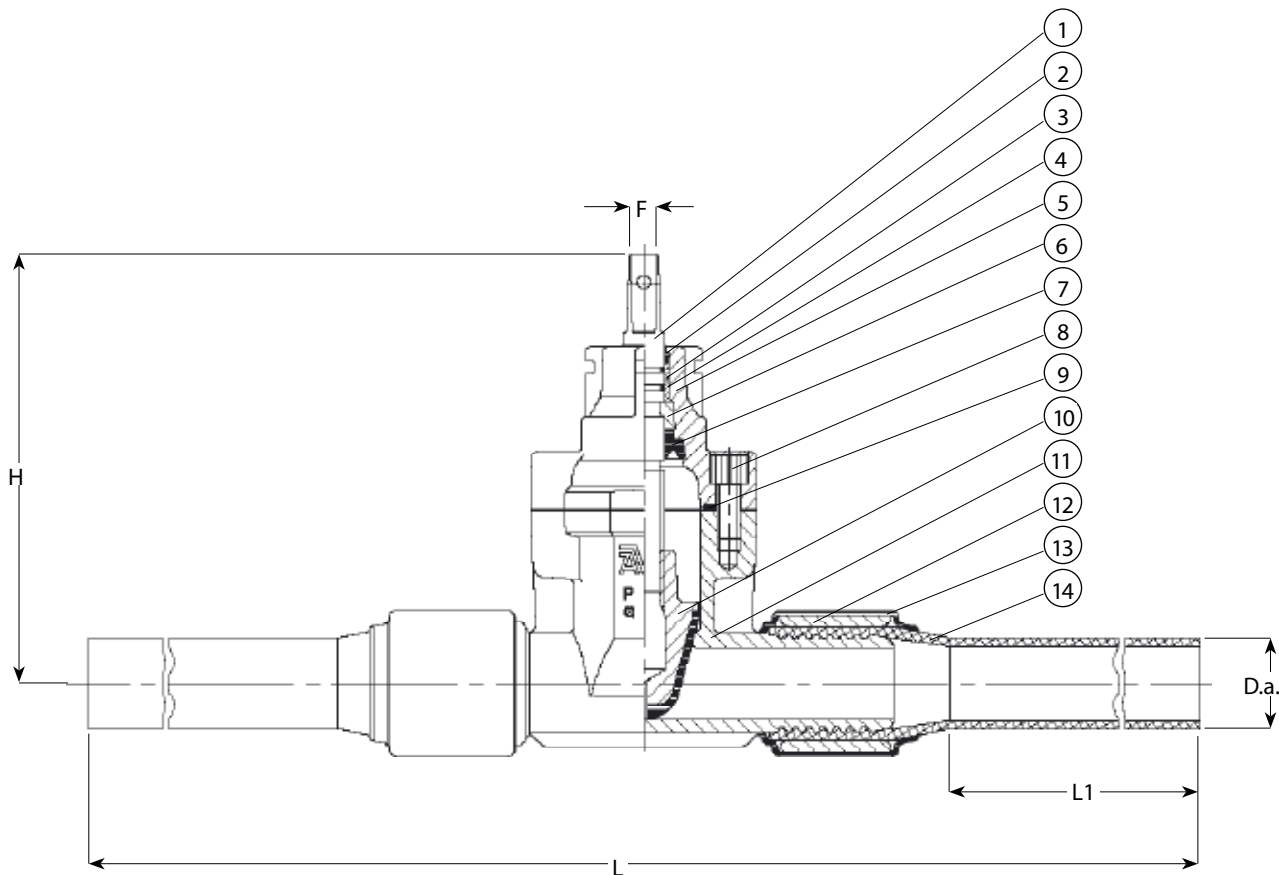
Gehäuse und Haube	Duktilguß, GGG-50, nach DIN 1693 (BS 2789 Grad 500 - 7)
Korrosionsschutz	AVK-Epoxy-Beschichtung nach DIN 30677 - außen, innen Email
Spindel	Nichtrostender Stahl, DIN X 20 Cr 13
Spindelabdichtung	NBR-Abstreifer, 2 NBR-O-Ringe innen und 2 außen des Polyamidgleitlagers, EPDM-Lippendichtung
Keil	Entzinkungsfreie Legierung CZ 132 nach BS 2874, EPDM-gummiert
Kammring	Entzinkungsfreie Legierung, CZ 132 nach BS 2872
Gehäuse-schrauben	Nichtrostender Stahl A2, versenkt und mit Schmelzkleber versiegelt
Haubendichtung	EPDM-Profilring
Klemmring	St 52 nach DIN 2448/1629
Schrumpfschlauch	Kunststoff nach DIN 30672
Rohr	PE-HD-Druckrohre PN 10 nach DIN 8074 (BS 3284, DS 2119)



Nach DIN 3352 Teil 4 und DIN 3230 Teil 4 PN 10
 Mit anschweißbaren Rohrstutzen für PE-HD-Druckrohre nach DIN 8074 (BS 3284, DS 2119)
 PE 100 schwarz mit blauen Streifen - SDR 11

Komponentenliste

- | | | | |
|-------------------|------------------------|-------------------|----------------------|
| 1. Spindel | 5. Haube | 9. Haubendichtung | 13. Schrumpfschlauch |
| 2. NBR-Abstreifer | 6. Kammring | 10. Keil | 14. Rohr |
| 3. NBR-O-Ring | 7. EPDM-Lippendichtung | 11. Gehäuse | |
| 4. Gleitlager | 8. Gehäuseschrauben | 12. Klemmring | |



AVK Bestell-Nr.	DN	PEHD-Rohr da mm	Wanddicke SDR 11	L mm	L1 mm	H mm	F mm	Gewicht kg
36-032-87167	25	32	2,9	800	300	180	13	5,1
36-040-87167	32	40	3,7	850	300	190	13	5,5
36-050-87167	40	50	4,6	880	300	203	13	5,6
36-063-87167	50	63	5,8	880	300	213	13	6,8