

Nach DIN 3352 Teil 4  
Mit "PRK-System" für PE-HD-Druckrohre, PN 10

**Verwendungsbereich:**

Für Wasser und neutrale Flüssigkeiten  
bis max. 70°C  
PE-HD-Druckrohre bis max. 20°C

**Prüfungen:**

Mit Wasser nach DIN 3230 Teil 4:  
Abschluß: PN  
Gehäuse: 1,5 X PN  
Betätigungsrehmoment

**Typ:**

AVK standard Bayonet connector

**Betätigung:**

Handrad  
Einbau-Garnitur  
Spindelschoner  
Straßenkappen  
Konnektor für DN 20/25 mm PE-HD-  
Druckrohre

**Materials:**

**Werkstoffe:**

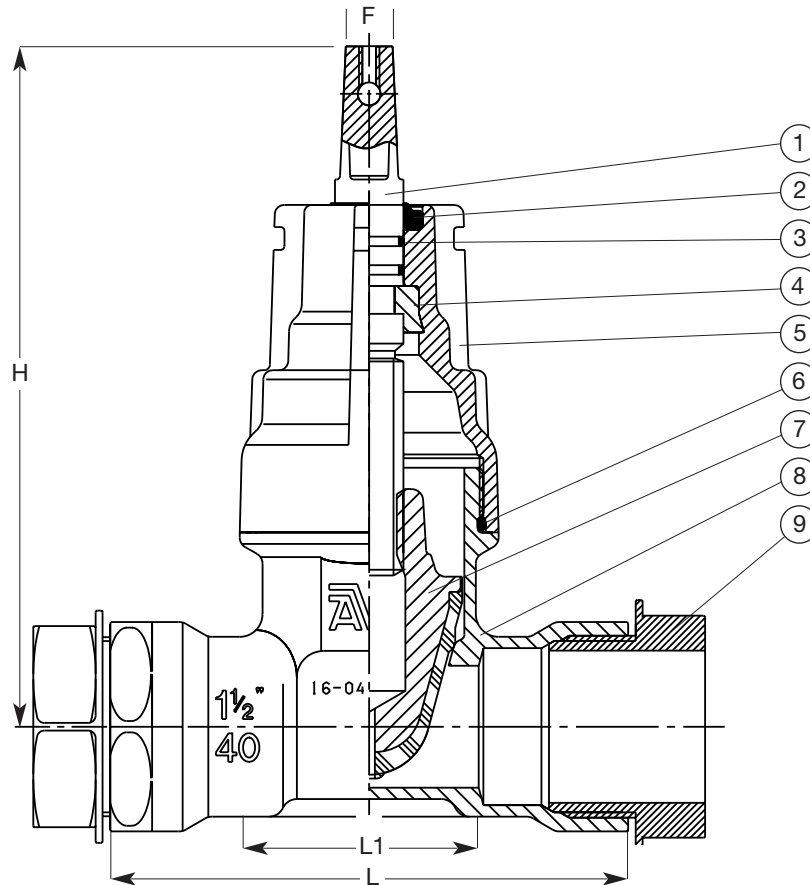
Gehäuse und Haube	Hot forged Entzinkungsfreie Legierung, CZ 132 nach BS 2872
Spindel	Nichtrostender Stahl, DIN X 2 Cr Ni Mo 17-12-2 (1.4404, EN 10088)
Spindelabdichtung	NBR-Abstreifer, 2 NBR-O-Ringe
Keil	Entzinkungsfreie Legierung CZ 132 nach BS 2874, EPDM-gummiert
Kammring	Entzinkungsfreie Legierung CZ 132 nach BS 2872
Gehäuse-schrauben	Galvanisierter Stahl 8.8, versenkt und mit Schmelzkleber versiegelt
Haubendichtung	NBR-Profilring
PRK-Rohr-Kupplung	Acetal Kunststoff



Nach DIN 3352 Teil 4  
Mit "PRK-System" für PE-HD-Druckrohre, PN 10

**Komponentenliste**

- |                   |                 |
|-------------------|-----------------|
| 1. Spindel        | 7. Keil         |
| 2. NBR-Abstreifer | 8. Gehäuse      |
| 3. NBR-O-Ring     | 9. PRK Kupplung |
| 4. Kammring       |                 |
| 5. Haube          |                 |
| 6. Haubendichtung |                 |



Bestell Nr.	DN	Rohr D.ex. mm	L mm	L1 mm PRK	H mm	F mm	Gewicht kg
16-032-25006	25	32	133	59	155	13	2,0
16-040-25006	32	40	136	60	165	13	2,5
16-050-25006	40	50	166	76	183	13	3,0
16-063-25006	50	63	184	84	195	13	3,5

Bestell Nr. Eksl. PRK-Kupplungen	Bestell Nr. PRK-Kupplungen
16-032-26006	03-032-99
16-040-26006	03-040-99
16-050-26006	03-040-99
16-063-26006	03-040-99