

AVK AUTOMATISCHES BE- UND ENTLÜFTUNGSVENTIL PN 16 701/10

Einfachwirkend
1" BSP Gewinde

Verwendungsbereich:

Für Wasser und neutrale Flüssigkeiten
(nicht Abwasser) bis max. 90°C
Arbeitsdruck: min. 0,2 bar
max. 16 bar

Prüfungen:

Mit Wasser: 1,5 x PN

Alternativen:

Messingunterteil nach
DIN 17665 / BS 2874
BSP Gewinde 1/2", 3/4"
NPT Gewinde 1"

Entlüftungsquerschnitt:

12 mm²

Werkstoffe:

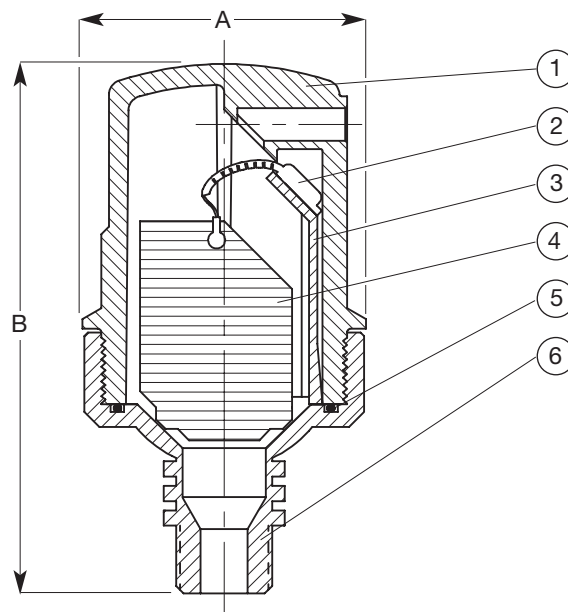
Gehäuse, Verriegelung	Verstärktes Nylon
Dichtmembrane	EPDM
Schwimmer	Polypropylenschaum
O-Ring	BUNA - N
Unterteil	Verstärktes Nylon



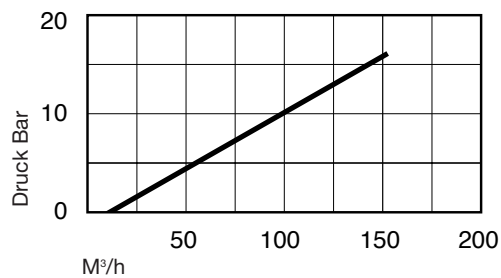
Einfachwirkend
1" BSP Gewinde

Komponentenliste:

1. Gehäuse
2. Dichtmembrane
3. Verriegelung
4. Schwimmer
5. O-Ring
6. Unterteil



Entlüftung



Bestell Nr.	DN	BSP	A mm	B mm	Gewicht Kg
701-032-1099	25	1"	75	140	0,30 (Nylonunterteil)
701-032-1199	25	1"	75	140	0,65 (Messingunterteil)