

# AVK KOMBI BE- UND ENTLÜFTUNGSVENTIL PN 16 701/50

**Doppelwirkend**  
Flansch nach ISO 7005-2 (BS EN 1092-2, DIN 2501) oder 2" BSP Gewinde

## Verwendungsbereich:

Für Wasser und neutrale Flüssigkeiten  
(nicht Abwasser) bis max. 90°C  
Arbeitsdruck: min. 0,2 bar  
max. 16 bar

## Prüfungen:

Mit Wasser: 1,5 x PN

## Zubehör:

Schieber Serie 06  
Absperrklappe Serie 75  
Lieferbar bis PN 100

## Entlüftungsquerschnitt:

DN	Automatisch	Kinetisch
50	12 mm <sup>2</sup>	794 mm <sup>2</sup>
80	12 mm <sup>2</sup>	1.809 mm <sup>2</sup>
100	12 mm <sup>2</sup>	3.317 mm <sup>2</sup>
150	12 mm <sup>2</sup>	17.662 mm <sup>2</sup>
200	12 mm <sup>2</sup>	17.662 mm <sup>2</sup>

## Werkstoffe:

### Automatisches Ventil:

Gehäuse, Verriegelung	Verstärktes Nylon
Dichtmembrane	EPDM
Schwimmer	Polypropylenschaum
O-Ring	BUNA - N
Unterteil	Messing nach DIN 17665 / BS 2874

### Kinetisches Ventil:

Gehäuse, Deckel	Grauguß, GG-25, nach DIN 1691
Korrosionsschutz	Epoxy-Beschichtung, ral 5017
Schwimmerkorb	DN 50: Polypropylen
Sitz	EPDM auf Bronze
Schwimmer	DN 50-100: Polykarbonat DN 150-200: Nichtrostender St. 304L
O-Ring	BUNA -N
Schraube und Mutter	Galvanisierter Stahl 4.6

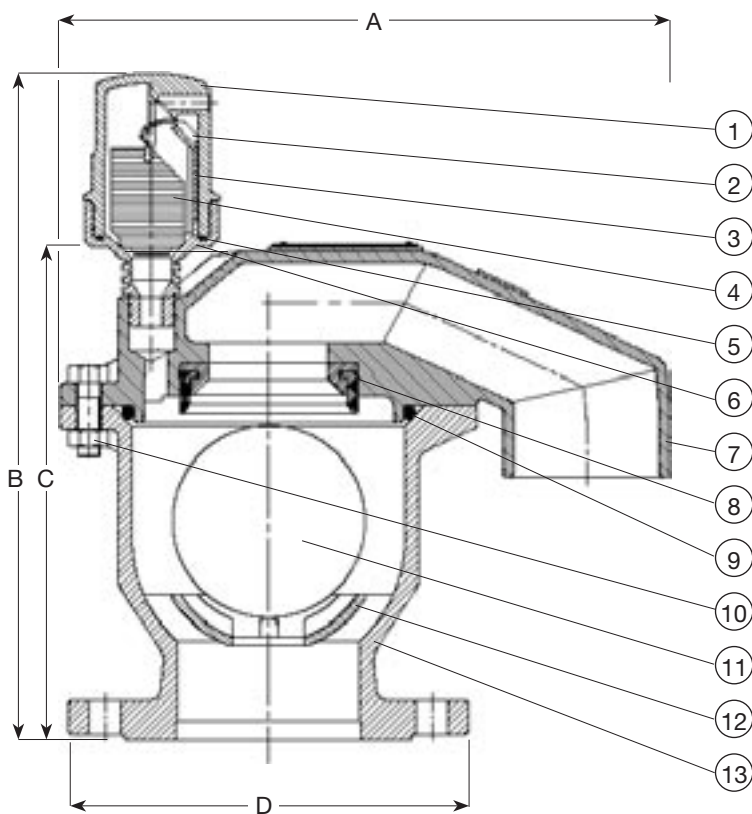


DN 50

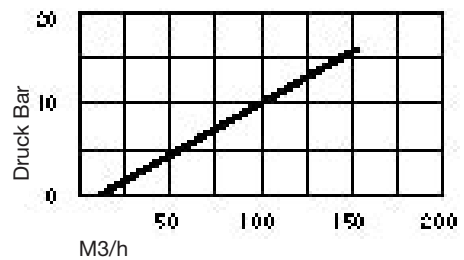
Doppelwirkend  
 Flansch nach ISO 7005-2 (BS EN 1092-2, DIN 2501) oder 2" BSP Gewinde

### Komponentenliste:

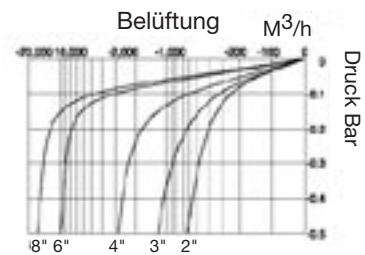
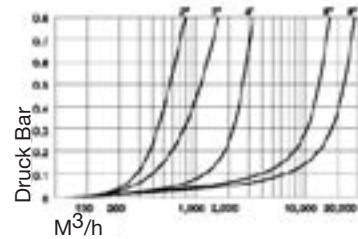
- |                                  |                         |                                 |
|----------------------------------|-------------------------|---------------------------------|
| 1. Gehäuse, automatisches Ventil | 6. Unterteil            | 11. Schwimmer                   |
| 2. Dichtmembrane                 | 7. Deckel               | 12. Schwimmerkorb               |
| 3. Verriegelung                  | 8. Sitz                 | 13. Gehäuse, kinetisches Ventil |
| 4. Schwimmer                     | 9. O-Ring               |                                 |
| 5. O-Ring                        | 10. Schraube und Mutter |                                 |



Automatisches Be- und Entlüftungsventil  
 Entlüftung



Kinetisches Be- und Entlüftungsventil  
 Entlüftung



Bestell Nr	DN	A mm	B mm	C mm	D mm	Gewicht Kg
701-051-5091	50 (2" BSP Gewinde)	167	330	237	-	9,4
701-050-5011	50	167	335	242	165	12,0
701-080-5011	80	286	356	250	200	18,4
701-100-5011	100	342	368	272	220	26,4
701-150-5011	150	553	550	525	285	77,6
701-200-50X1	200	553	550	525	340	85,6

X: 0 = PN 10  
 1 = PN 16