

Doppelexzentrisch, doppelt geflanscht, integrierte Dichtfläche und freies Wellenende
Design nach EN 593, Baulängen nach DIN EN 558 Reihe 14 (DIN 3202 - F4)
Flansche und Bohrungen nach ISO 7005-2 (EN 1092-2: 1997, DIN 2501), DN 200-600

Verwendungsbereich:

Für Wasser und neutrale Flüssigkeiten bis max. 70°C

Tests:

Hydrauliktests nach DIN EN 1074-1+2/ EN 12266:

Abschluss: 1,1 x PN
 Gehäuse: 1,5 x PN
 Funktionstest: 1 x öffnen / schließen

Betätigung:

Schneckengetriebe mit Handrad
 Elektrischer Antrieb
 Spindelverlängerung

Auf Anfrage lieferbar:

Wandstandanzeiger der Klappenscheibe

Zulassungen:

DIN-DVGW-Reg.-Nr. NW6201BR0451

Materialien:

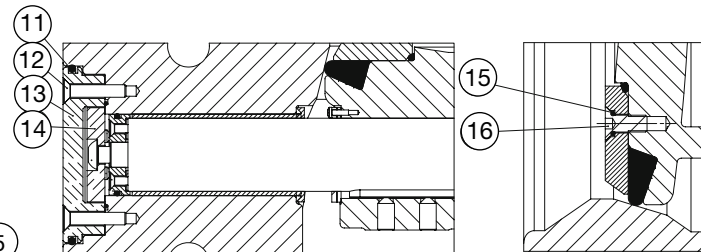
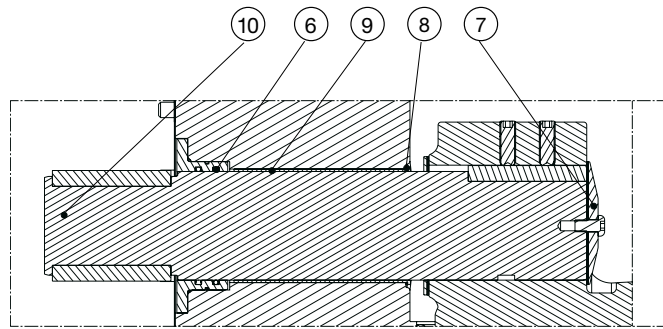
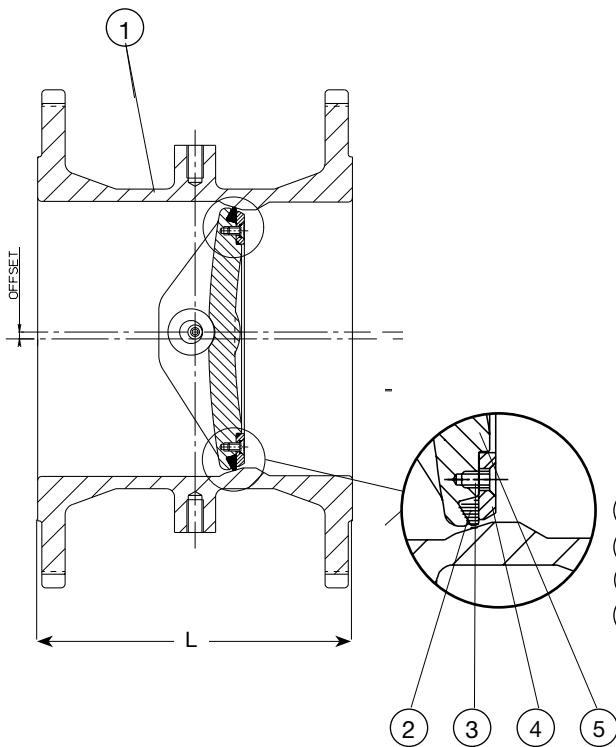
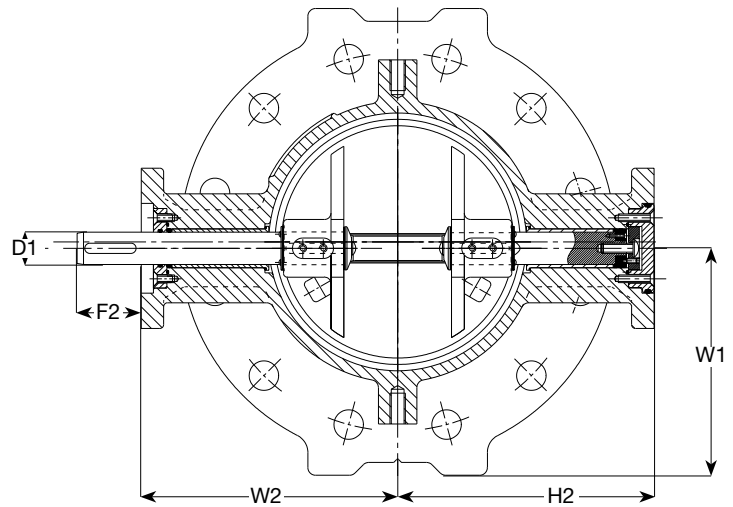
Gehäuse, Scheibe	Sphäroguss, mindestens GJS-400-15 nach DIN EN 1563 (GGG-40 nach DIN 1691)
Klemmring	Edelstahl DIN W. 1.4021/W. 1.4301
Beschichtung	Außen: Elektrostatisch aufgebracht Epoxydpulver nach DIN 30677-2 und GSK Richtlinien Innen: Elektrostatisch aufgebracht Epoxydpulver nach DIN 30677-2 und GSK Richtlinien oder Email nach DIN 3475
	Scheibe: Elektrostatisch aufgebracht Epoxydpulver nach DIN 30677-2 und GSK Richtlinien oder Email nach DIN 3475, wenn innen emailliert
Welle	Edelstahl DIN W. 1.4057
Dichtring	EPDM
O-ringe	NBR-Kautschuk
Lager, Buchsen	Aluminium-Bronze
Schrauben, Keile	Edelstahl A2



Doppelexzentrisch, doppelt geflanscht, integrierte Dichtfläche und freies Wellenende, DN 200-600
Design nach EN 593, Baulängen nach DIN EN 558 Reihe 14 (DIN 3202 - F4)
Flansche und Bohrungen nach ISO 7005-2 (EN 1092-2: 1997, DIN 2501)

Teilleiste

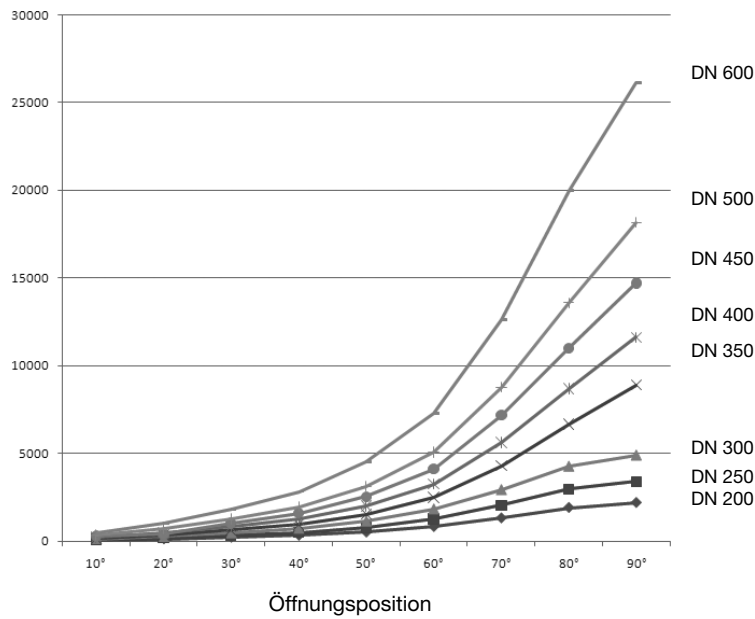
- | | |
|---------------------|------------------|
| 1. Gehäuse | 9. Lagerbuchse |
| 2. Dichtring | 10. Klappenwelle |
| 3. Senkkopfschraube | 11. O-Ring |
| 4. Klemmring | 12. Schraube |
| 5. Klappenscheibe | 13. Endabdeckung |
| 6. O-Ring | 14. Druckplatte |
| 7. Endabdeckung | 15. O-Ring |
| 8. Dichtring | 16. Schraube |



AVK Best.nr.	DN	W2 mm	W1 mm	H2 mm	F2 mm	L mm	D1 mm	ISO 5210	PN	Gewicht in kg
756-0200-1-07X08	200	200	182	200	50	230	ø25	F10	10	42,5
756-0200-1-17X08	200	200	182	200	50	230	ø25	F10	16	42,5
756-0250-1-07X08	250	234	215	234	50	250	ø25	F10	10	62,5
756-0250-1-17X08	250	234	215	234	50	250	ø25	F10	16	62,5
756-0300-1-07X08	300	264	242	264	66	270	ø35	F12	10	91,5
756-0300-1-17X08	300	264	242	264	66	270	ø35	F12	16	91,5
756-0350-1-07X08	350	290	272	290	66	290	ø35	F12	10	119,5
756-0350-1-17X08	350	290	272	290	66	290	ø35	F12	16	119,5
756-0400-1-07X08	400	321	302	321	66	310	ø35	F12	10	152
756-0400-1-17X08	400	321	302	321	66	310	ø35	F12	16	152
756-0450-1-07X08	450	358	332	358	75	330	ø45	F14	10	197
756-0450-1-17X08	450	358	332	358	75	330	ø45	F14	16	197
756-0500-1-07X08	500	395	338	395	75	350	ø45	F14	10	192
756-0500-1-17X08	500	395	338	395	75	350	ø45	F14	16	260
756-0600-1-07X08	600	467	393	467	82	390	ø50	F16	10	263
756-0600-1-17X08	600	467	393	467	82	390	ø50	F16	16	392,5

X= 0 = innen, außen u. Scheibe EKB beschichtet; 2 = außen EKB, innen und Scheibe Email beschichtet

Kv-Werte



Kv-/Zeta-Werte

	Winkel	10°	20°	30°	40°	50°	60°	70°	80°	90°
DN 200	Kv	54	114	201	313	498	810	1299	1892	2174
	Zeta	876,09	196,57	63,23	26,08	10,30	3,89	1,51	0,71	0,54
DN 250	Kv	85	179	315	490	779	1266	2038	2956	3397
	Zeta	863,26	194,66	62,86	25,98	10,28	3,89	1,50	0,71	0,54
DN 300	Kv	122	257	454	706	1122	1823	2923	4257	4892
	Zeta	868,93	195,81	62,75	25,95	10,27	3,89	1,51	0,71	0,54
DN 350	Kv	166	350	618	962	1527	2481	4298	6658	8897
	Zeta	869,51	195,59	62,74	25,89	10,28	3,89	1,30	0,54	0,30
DN 400	Kv	217	458	807	1255	1995	3241	5613	8696	11621
	Zeta	868,04	194,86	62,76	25,95	10,27	3,89	1,30	0,54	0,30
DN 450	Kv	275	380	1021	1588	2525	4102	7185	11007	14708
	Zeta	865,77	453,42	62,81	25,96	10,27	3,89	1,27	0,54	0,30
DN 500	Kv	339	716	1261	1961	3117	5064	8771	13588	18159
	Zeta	868,36	194,66	62,76	25,95	10,27	3,89	1,30	0,54	0,30
DN 600	Kv	489	1031	1816	2824	4489	7292	12631	19971	26148
	Zeta	865,38	194,67	62,75	25,95	10,27	3,89	1,30	0,52	0,30

Drehmomente freies Wellenende PN 10

DN	200	250	300	350	400	450	500	600	700	800	900	1000	1200
Nm	408	612	901	1122	1343	1938	1938	2890	5600	8110	8050	8580	19500

Drehmomente freies Wellenende PN 16

DN	200	250	300	350	400	450	500	600	700	800	900	1000	1200
Nm	480	720	1060	1320	1580	2280	2280	3400	6200	9768	10540	14300	24000

Konstruktionsdetails integrierte Dichtfläche DN 200-600

