

Mit seitlichem Steckanschluss
DVGW-Reg.-Nr. DW-6606 AR 2040
Mit Betriebsabspernung für Guss-, Stahl- und AZ-Druckrohre nach DIN 3543

Verwendungsbereich:

Für Wasser und neutrale Flüssigkeiten
 bis max. 40°C

Prüfungen:

Mit Wasser nach EN 1074-2:
 Abschluss: 1,1 PN
 Gehäuse: 1,5 X PN
 Betätigungsdruckmoment

Zubehör:

Einbau-Garnitur

Werkstoffe:

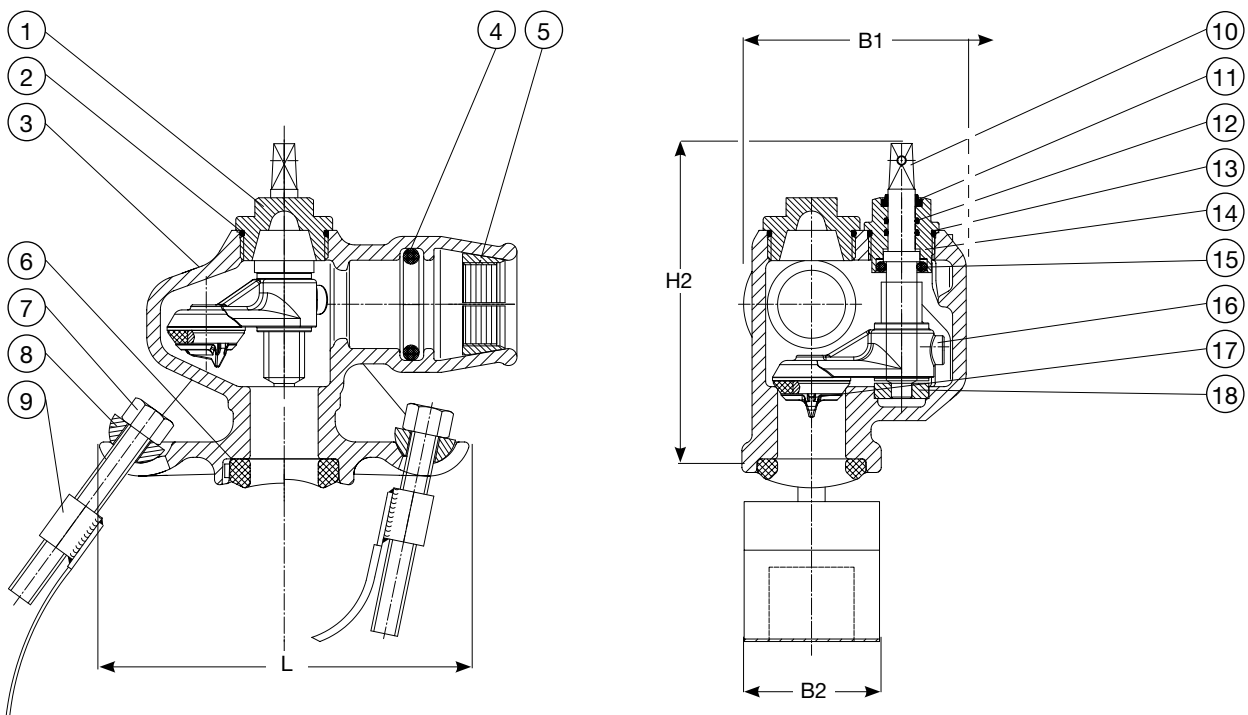
Gehäuse, Anbohrstopfen Korrosionsschutz	Duktilguss, GJS-400-15, nach EN 1563 (GGG-40 nach DIN 1693) Elektrostatische Epoxy-Beschichtung nach DIN 30677-2 und GSK Richtlinien aussen - emailliert nach DIN 3475 innen
Spindel, Sechskantschrauben	Nichtrostender Stahl
Spindelverschraubung, Schwenkventil, Spindellagerbuchse	Messing CW 608N
Ventildichtung	Polyurethan
Abstreifer	NBR
O-Ringe, Profildichtung	EPDM
Klemmring	POM



Mit seitlichem Steckanschluss
 DVGW-Reg.-Nr. DW-6606 AR 2040
 Mit Betriebsabsperung für Guss-, Stahl- und AZ-Druckrohre nach DIN 3543

Komponentenliste

- | | |
|----------------------|--------------------------|
| 1. Anbohrstopfen | 10. Spindel |
| 2. O-Ring | 11. Abstreifer |
| 3. Gehäuse | 12. O-Ring |
| 4. O-Ring | 13. O-Ring |
| 5. Klemmring | 14. Spindelverschraubung |
| 6. Profildichtung | 15. O-Ring |
| 7. Sechskantschraube | 16. Schwenkventil |
| 8. Kalotte | 17. Ventildichtung |
| 9. Bügel | 18. Spindellagerbuchse |



Bestell-Nr.	DN	dn	da	B1 mm	B2 mm	H2 mm	L mm	Gewicht kg
10-9-1000-080-10081	80-300	32	40	135	60	194	217	7,8
10-9-1000-080-11081	80-300	40	50	135	60	194	217	8,0
10-9-1000-080-12081	100-300	50	63	150	60	204	217	10,4