

Mit seitlichem Gewindeabgang
 DVGW-Reg.-Nr. DW-6606 BM 0538. Schwenkventil-Schelle nach DIN 3543
 Mit Betriebsabspernung für PVC- und PE-Druckrohre nach DIN 3543

Verwendungsbereich:

Für Wasser und neutrale Flüssigkeiten
 bis max. 40°C

Prüfungen:

Mit Wasser nach EN 1074-2:

Abschluss: 1,1 x PN
 Gehäuse: 1,5 x PN

Betätigungsdrehmoment

Zubehör:

Einbau-Garnitur

Werkstoffe:

Gehäuse, Bügelhalbschale, Anbohrstopfen Duktilguss, GJS-400-15, nach EN 1563 (GGG-40 nach DIN 1693)

Korrosionsschutz Elektrostatische Epoxy-Beschichtung nach DIN 30677-2 und GSK Richtlinien außen - emailliert nach DIN 3475 innen

Spindel, Sechskantschrauben, Muttern Nichtrostender Stahl

Spindelverschraubung, Schwenkventil, und Spindellagerbuchse Messing CW 608N

Ventildichtung Polyurethan

Abstreifer NBR

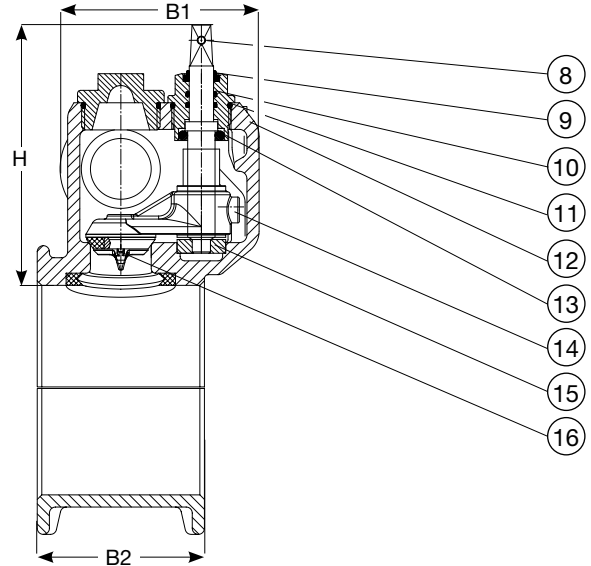
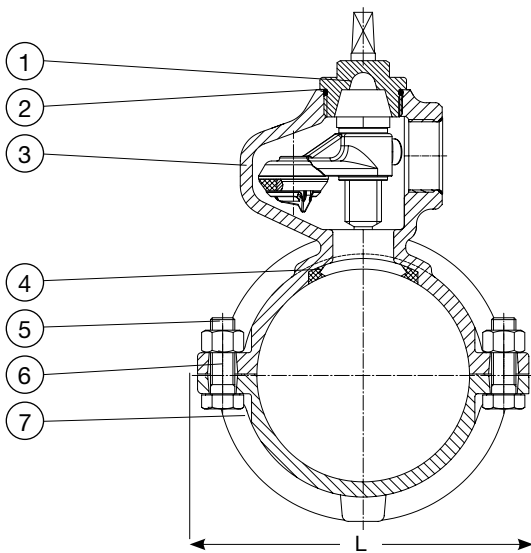
O-Ringe, Profildichtung EPDM



Mit seitlichem Gewindeabgang
 DVGW-Reg.-Nr. DW-6606 BM 0538. Schwenkventil-Schelle nach DIN 3543
 Mit Betriebsabspernung für PVC- und PE-Druckrohre nach DIN 3543

Komponentenliste

- | | | |
|----------------------|--------------------------|------------------------|
| 1. Anbohrstopfen | 8. Spindel | 15. Spindellagerbuchse |
| 2. O-Ring | 9. Abstreifer | 16. Ventildichtung |
| 3. Gehäuse | 10. O-Ring | |
| 4. Profildichtung | 11. O-Ring | |
| 5. Sechskantmutter | 12. Spindelverschraubung | |
| 6. Sechskantschraube | 13. O-Ring | |
| 7. Bügelhalbschale | 14. Schwenkventil | |



Bestell-Nr.	DN	da	dn	RG	B1 mm	B2 mm	H mm	L mm	Gewicht kg
10-9-2005-090-02081	80	90	25	1"	135	135	168	168	8,5
10-9-2005-110-02081	100	110	25	1"	135	135	168	188	10,5
10-9-2005-140-02081	125	140	25	1"	135	135	168	218	11,5
10-9-2005-160-02081	150	160	25	1"	135	135	168	238	12,5
10-9-2005-225-02081	200	225	25	1"	135	135	168	303	15,5
10-9-2107-280-02081	250	280	25	1"	135	110	210	360	19,0
10-9-2107-315-02081	300	315	25	1"	135	110	210	400	21,5
10-9-2005-090-03081	80	90	32	1 1/4"	135	135	168	168	8,5
10-9-2005-110-03081	100	110	32	1 1/4"	135	135	168	188	10,5
10-9-2107-125-03081	125	125	32	1 1/4"	135	135	168	218	11,0
10-9-2005-140-03081	125	140	32	1 1/4"	135	135	168	218	11,5
10-9-2005-160-03081	150	160	32	1 1/4"	135	135	168	238	12,5
10-9-2107-200-03081	200	200	32	1 1/4"	135	135	168	303	15,0
10-9-2005-225-03081	200	225	32	1 1/4"	135	135	168	303	15,5
10-9-2107-250-03081	250	250	32	1 1/4"	135	110	210	360	18,5
10-9-2107-280-03081	250	280	32	1 1/4"	135	110	210	360	18,5
10-9-2107-315-03081	300	315	32	1 1/4"	135	110	210	400	21,0
10-9-2005-090-04081	80	90	40	1 1/2"	135	135	168	168	8,5
10-9-2005-110-04081	100	110	40	1 1/2"	135	135	168	188	10,5
10-9-2107-125-04081	125	125	40	1 1/2"	135	135	168	218	11,0
10-9-2005-140-04081	125	140	40	1 1/2"	135	135	168	218	11,5
10-9-2005-160-04081	150	160	40	1 1/2"	135	135	168	238	12,5
10-9-2107-200-04081	200	200	40	1 1/2"	135	135	168	303	15,0
10-9-2005-225-04081	200	225	40	1 1/2"	135	135	168	303	15,5
10-9-2107-280-04081	250	280	40	1 1/2"	135	110	210	360	18,5
10-9-2107-315-04081	300	315	40	1 1/2"	135	110	210	400	21,0
10-9-2107-110-05081	100	110	50	2"	150	110	215	188	10,5
10-9-2107-125-05081	125	125	50	2"	150	110	215	218	11,0
10-9-2107-160-05081	150	160	50	2"	150	110	215	238	12,5
10-9-2107-200-05081	200	200	50	2"	150	110	215	303	15,0
10-9-2107-225-05081	200	225	50	2"	150	110	215	303	15,5
10-9-2107-250-05081	250	250	50	2"	150	110	215	360	18,5
10-9-2107-280-05081	250	280	50	2"	150	110	215	360	18,5
10-9-2107-315-05081	300	315	50	2"	150	110	215	400	21,0