

Nach DIN 3437 und DIN 3230
 Mit Anschweißenden für Stahlrohre nach DIN 2470 Teil 2. Kurze Baulänge DIN S8
 Mit auswechselbarer Spindelabdichtung

Verwendungsbereich:

Für nicht aggressive Gase bis
 min. -20°C - max. 50°C

Prüfungen:

Test nach DIN 3230 Teil 5:
 Gehäuse: 0,5 bar Luft (PG2, PG3)
 1,5 x PN Wasser (PG2, PG3)
 1,1 x PN Luft (PG3)
 Abschluß: 0,5 bar Luft (PG2, PG3)
 1,1 x PN Luft (PG3)
 Betätigungs Drehmoment

Zubehör:

Handrad
 Einbau-Garnitur
 Spindelschoner

Zulassungen:

DIN-DVGW - NG-4313AM0207

Werkstoffe:

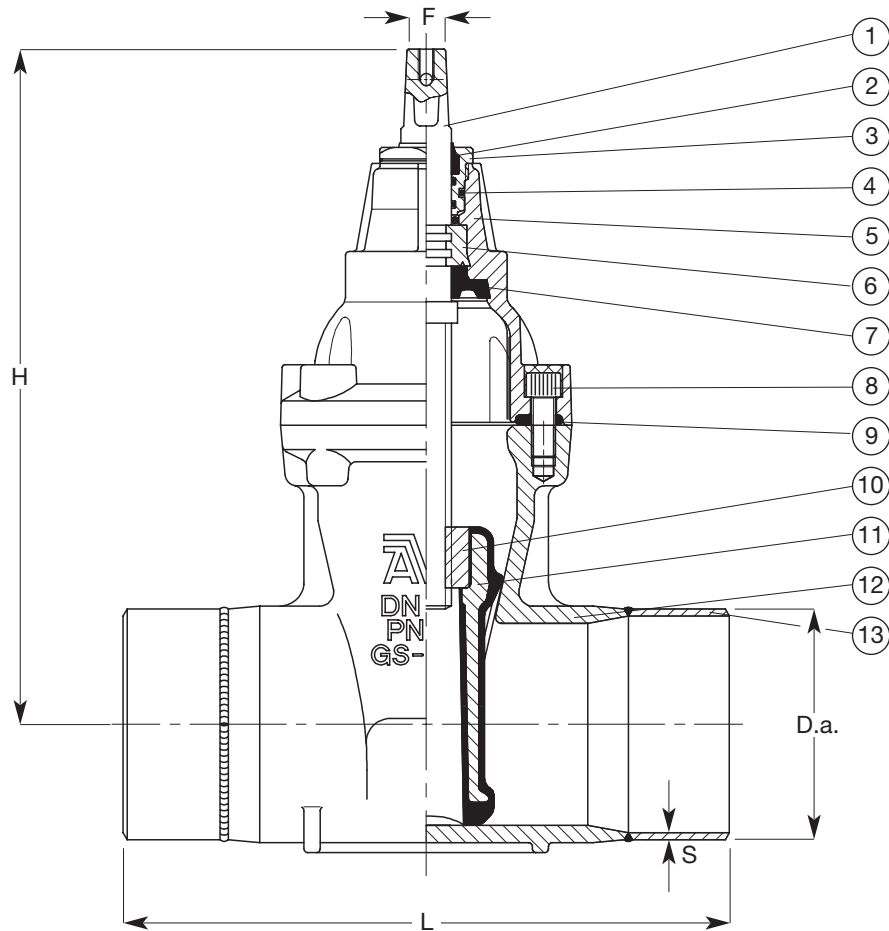
Haube Duktillguß, GGG-50, nach DIN 1693
 (BS 2789 Grad 500 - 7)
 Gehäuse Stahlguß, GS-C25N,
 nach DIN 17245
 Korrosionsschutz **Epoxy:**
 Elektrostatisch aufgetragene Epoxy-
 Beschichtung nach DIN 30677 -
 innen und außen - gelber RAL 1023
PUR:
 Elektrostatisch aufgetragene Epoxy
 Beschichtung nach DIN 30677 -
 Innen gelber RAL 1023 - außen
 Polyurethan (PUR)
 Spindel Nichtrostender Stahl DIN X 20 Cr 13
 Spindel-
 abdichtung NBR-Abstreifer, 4 NBR O-Ringe,
 NBR-Lippendichtung
 Spindel-
 verschraubung Entzinkungsfreie Legierung CZ 132
 nach BS 2872
 Keil Duktillguß, GGG-50 - Innen und
 außen NBR-gummiert.
 Keilmutter aus entzinkungsfreier
 Legierung CZ 132 nach BS 2874
 Kammring Entzinkungsfreie Legierung CZ 132
 nach BS 2872
 Gehäuse-
 schrauben Nichtrostender Stahl A2, versenkt
 und mit Schmelzkleber versiegelt
 Haubendichtung NBR-Profilring
 Stahlrohrstutzen St. 35.8 nach DIN 17175



Nach DIN 3437 und DIN 3230
 Mit Anschweißenden für Stahlrohre nach DIN 2470 Teil 2. Kurze Baulänge DIN S8
 Mit auswechselbarer Spindelabdichtung

Komponentenliste

- | | |
|-------------------------|---------------------|
| 1. Spindel | 8. Gehäuseschrauben |
| 2. NBR-Abstreifer | 9. Haubendichtung |
| 3. Spindelverschraubung | 10. Keilmutter |
| 4. NBR O-Ring | 11. Keil |
| 5. Haube | 12. Gehäuse |
| 6. Kammring | 13. Rohrstütz |
| 7. NBR-Lippendichtung | |



Mit Epoxy Beschichtung

Bestell Nr. PG2	Bestell Nr. PG3	DN	Stahlrohr D.a.	Stahlrohr S mm	L mm	H mm	F mm	Gewicht Kg
46-050-6001237	46-050-6401237	50	60,3	2,9	250	241	14	8
46-080-6001237	46-080-6401237	80	88,9	3,2	280	297	17	14
46-100-6001237	46-100-6401237	100	114,3	3,6	300	334	19	25
46-150-6001237	46-150-6401237	150	168,3	4,5	350	448	19	49
46-200-6001237	46-200-6401237	200	219,1	6,3	400	562	24	70
46-250-6001237	46-250-6401237	250	273,0	6,3	450	664	27	88
46-300-6001237	46-300-6401237	300	323,9	7,1	500	740	27	128

Mit PUR Beschichtung

Bestell Nr. PG2	Bestell Nr. PG3	DN	Stahlrohr D.a.	Stahlrohr S mm	L mm	H mm	F mm	Gewicht Kg
46-050-6001280	46-050-6401280	50	60,3	2,9	250	241	14	8
46-080-6001280	46-080-6401280	80	88,9	3,2	280	297	17	14
46-100-6001280	46-100-6401280	100	114,3	3,6	300	334	19	25
46-150-6001280	46-150-6401280	150	168,3	4,5	350	448	19	49
46-200-6001280	46-200-6401280	200	219,1	6,3	400	562	24	70
46-250-6001280	46-250-6401280	250	273,0	6,3	450	664	27	88
46-300-6001280	46-300-6401280	300	323,9	7,1	500	740	27	128