

**Weichdichtend, mit offener Buchse und freiem Wellenende oder mit geschlossener Buchse
Baulänge nach DIN EN 558 Reihe 48 (DIN 3202-F6), BS 5153: 1974 (1991) kurz
Flanschanschlussmaße und Bohrung nach ISO 7005-2 (DIN EN 1092-2: 1997, DIN 2501)**

Verwendungsbereich:

Für Wasser und Abwasser bis max. 70° C

Prüfungen:

Nach BS 5153: 1974 (1991):

Abschluss: 1,1 x PN
Gehäuse: 1,5 x PN

Alternativen / Zubehör:

Hebel und Feder Betätigungseinheit

Hebel und Gewicht:

Freies Wellenende rechtsseitig als Standard, alternativ linksseitig

Abschirmung (41/50)

Anlüftvorrichtung (Serie 41/64)

Metallisch dichtende Klappe (Serie 41/70)

Werkstoffe:

Gehäuse und Deckel Duktilguss, GJS-500-7 nach DIN EN 1563 (GGG-50 nach DIN 1693)

Korrosionsschutz Elektrostatische Epoxy-Beschichtung nach DIN 30677-2 und GSK Richtlinien

Welle Edelstahl nach DIN x 20 Cr 13

Haubendichtung EPDM Gummi

Buchse Messing, CZ 132 nach DIN 17665

Bolzen, Scheibe und Stift Edelstahl A2

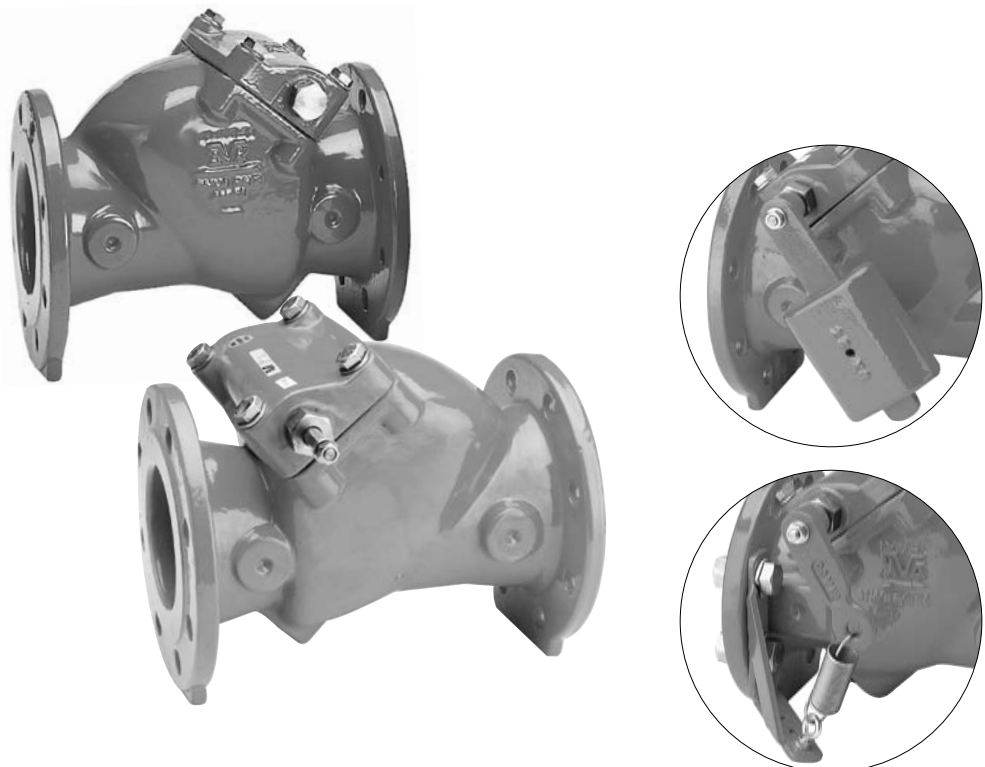
Weichdichtende Klappe EPDM Gummi mit Stahleinsatz nach EN 10113:1990

Betätigungseinheit:

Gewicht, Gelenk und Hebel Duktilguss, GJS-500-7 nach DIN EN 1563 (GGG-50 nach DIN 1693)

Feder, Scheibe, Bolzen und Stift Edelstahl A2

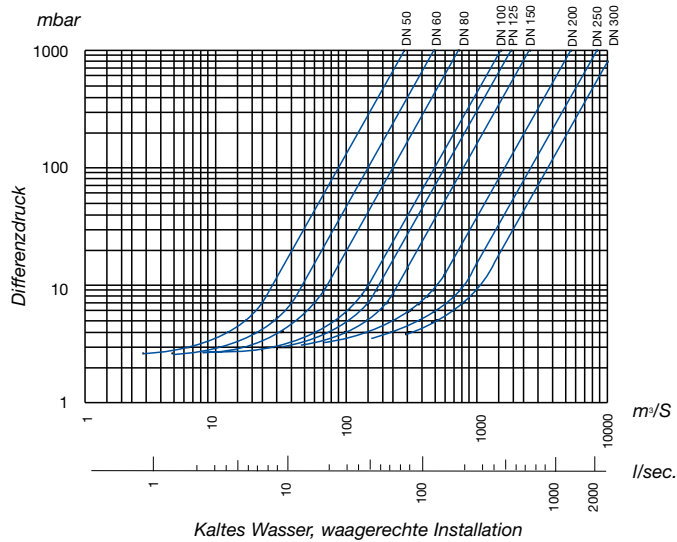
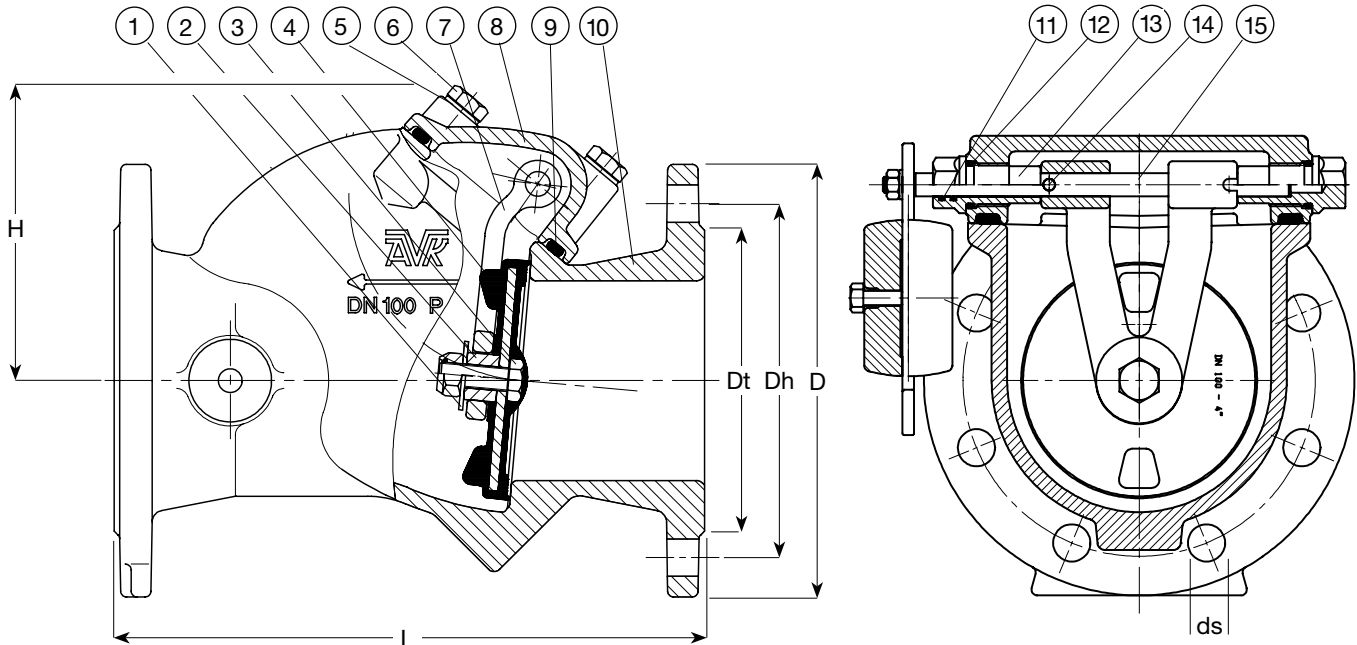
Abschirmung Stahl St. 37



Weichdichtend, mit offener Buchse und freiem Wellenende oder mit geschlossener Buchse
Baulänge nach DIN EN 558 Reihe 48 (DIN 3202-F6), BS 5153: 1974 (1991) kurz
Flanschanschlussmaße und Bohrung nach ISO 7005-2 (DIN EN 1092-2: 1997, DIN 2501)

Komponentenliste

- | | | |
|----------------------|-------------------|------------|
| 1. Scheibe | 6. Bolzen | 11. O-Ring |
| 2. Nylon-Distanzring | 7. Gelenk | 12. O-Ring |
| 3. Mutter | 8. Haube | 13. Buchse |
| 4. Klappe | 9. Haubendichtung | 14. Stift |
| 5. Scheibe | 10. Gehäuse | 15. Welle |



Art.nr. DIN	Art.nr. BS	DN	PN	L (DIN) mm	L (BS) mm	H mm	Dt mm	D mm	Dh mm	ds mm	Anzahl Bohrungen	Gewicht kg
41-050-61018	41-050-21018	50	10/16	200	203	110	102	165	125	19	4	13
41-065-61018	41-065-21018	65	10/16	240	216	140	122	185	145	19	4	17
41-080-61018	41-080-21018	80	10/16	260	241	140	138	200	160	19	8	20
41-100-61018	41-100-21018	100	10/16	300	292	150	158	220	180	19	8	26
41-125-61018	41-125-21018	125	10/16	350	330	195	188	254	210	19	8	40
41-150-61018	41-150-21018	150	10/16	400	356	195	212	285	240	23	8	51
41-200-61008	41-200-21008	200	10	500	495	230	268	340	295	23	8	83
41-200-61018	41-200-21018	200	16	500	495	230	268	340	295	23	12	83
41-250-61008	41-250-21008	250	10	600	622	270	320	406	350	23	12	183
41-250-61018	41-250-21018	250	16	600	622	270	320	406	355	28	12	183
41-300-61008	41-300-21008	300	10	700	699	300	370	460	400	23	12	231
41-300-61018	41-300-21018	300	16	700	699	300	370	460	410	28	12	231

0 = freies Wellenende
 1 = geschlossene Buchse

Weichdichtend, mit solider Gummiklappe und integriertem Gelenk
Baulänge nach DIN EN 558 Reihe 48 (DIN 3202-F6), BS 5153: 1974 (1991) kurz
Flanschanschlussmaße und Bohrung nach ISO 7005-2 (DIN EN 1092-2: 1997, DIN 2501)

Verwendungsbereich:

Für Wasser und Abwasser bis max. 70° C

Prüfungen:

Nach BS 5153: 1974 (1991):

Abschluss: 1,1 x PN
 Gehäuse: 1,5 x PN

Alternativen / Zubehör:

Hebel und Feder Betätigungseinheit

Hebel und Gewicht:

Freies Wellenende rechtsseitig als Standard, alternativ linksseitig

Abschirmung (41/50)

Anlüftevorrichtung (Serie 41/64)

Metallisch dichtende Klappe (Serie 41/70)

Werkstoffe:

Gehäuse und Deckel Duktilguss, GJS-500-7 nach DIN EN 1563 (GGG-50 nach DIN 1693)

Korrosionsschutz Elektrostatische Epoxy-Beschichtung nach DIN 30677-2 und GSK Richtlinien

Welle Edelstahl nach DIN x 20 Cr 13

Haubendichtung EPDM Gummi

Buchse Messing, CZ 132 nach DIN 17665

Bolzen, Scheibe und Stift Edelstahl A2

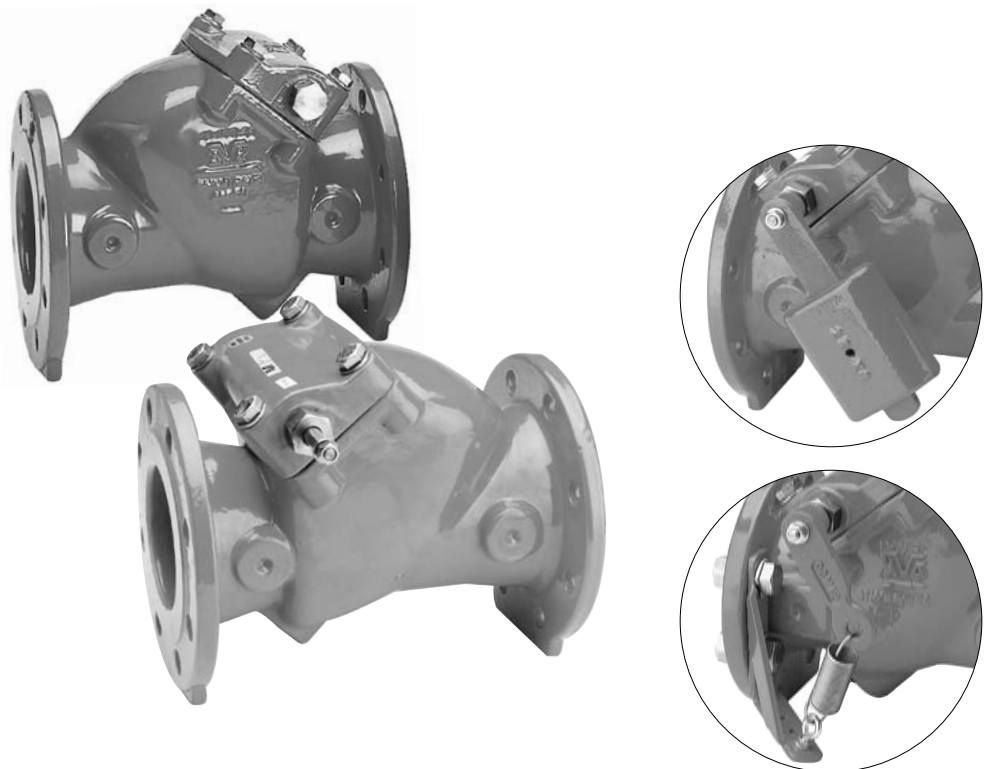
Weichdichtende Klappe EPDM Gummi mit Stahleinsatz nach EN 10113:1990

Betätigungseinheit:

Gewicht, Gelenk und Hebel Duktilguss, GJS-500-7 nach DIN EN 1563 (GGG-50 nach DIN 1693)

Feder, Scheibe, Bolzen und Stift Edelstahl A2

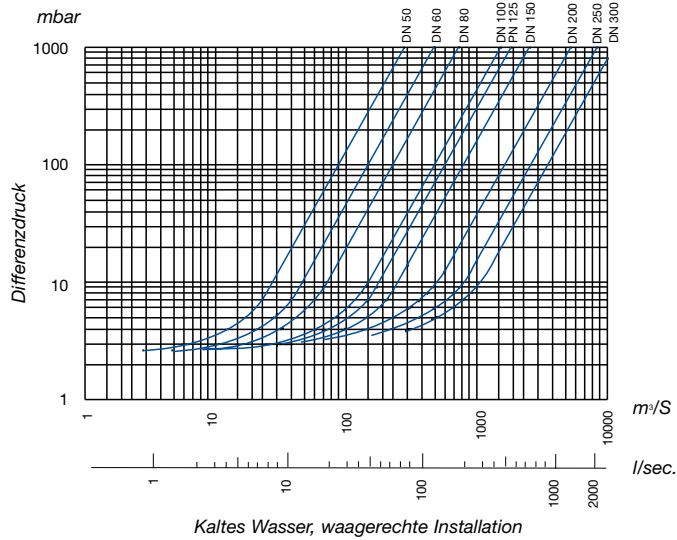
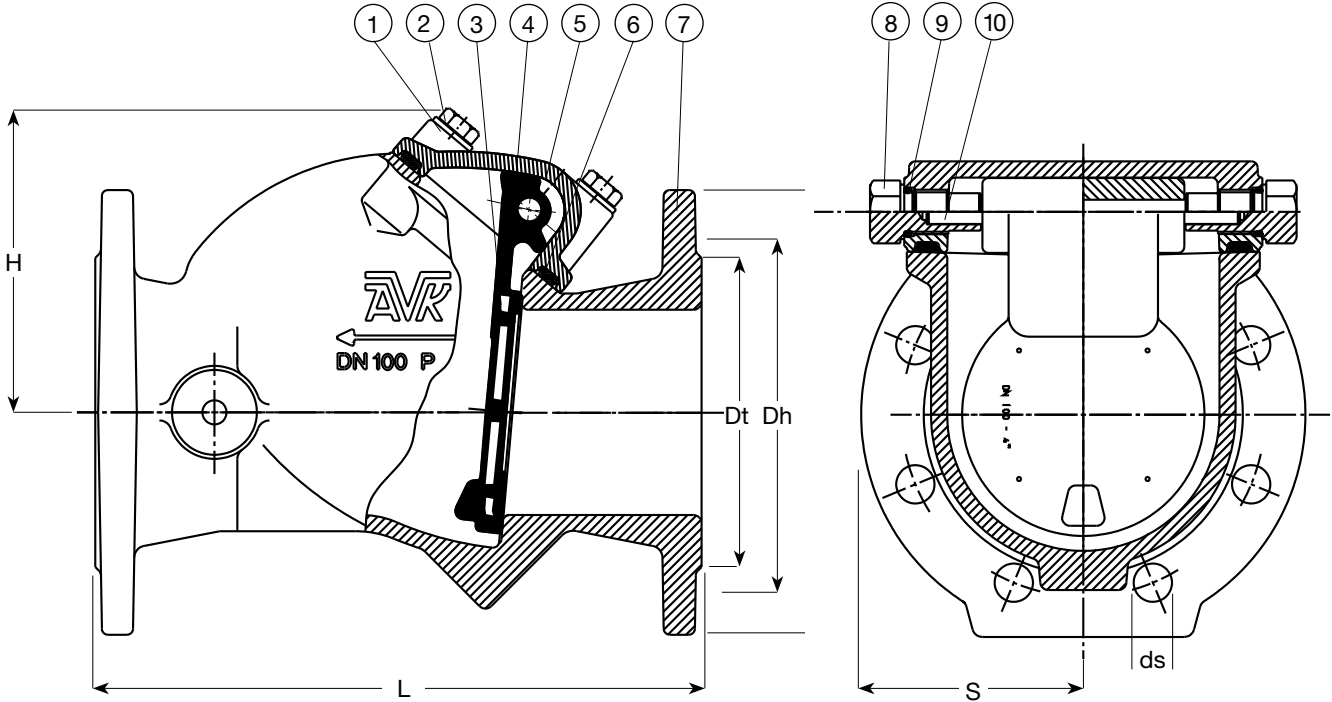
Abschirmung Stahl St. 37



Weichdichtend, mit solider Gummiklappe und integriertem Gelenk
 Baulänge nach DIN EN 558 Reihe 48 (DIN 3202-F6), BS 5153: 1974 (1991) kurz
 Flanschanschlussmaße und Bohrung nach ISO 7005-2 (DIN EN 1092-2: 1997, DIN 2501)

Komponentenliste

- 1. Scheibe
- 2. Sechskant-Mutter
- 3. Stahlscheibe
- 4. Klappe
- 5. Haube
- 6. Haubendichtung
- 7. Gehäuse
- 8. Buchse
- 9. O-Ring
- 10. Welle



Art.nr. DIN	Art.nr. BS	DN	L (DIN) mm	L (BS) mm	H mm	Dt mm	D mm	Dh mm	ds mm	Anzahl Bohrungen	S mm	Gewicht kg
41-050-69018	41-050-29018	50	200	203	110	102	165	125	19	4	160	10
41-065-69018	-	65	240	-	140	122	185	145	19	4	160	12
41-080-69018	41-080-29018	80	260	246	140	138	200	160	19	8	160	15
41-100-69018	41-100-29018	100	300	292	150	158	220	180	19	8	175	20
41-125-69018	-	125	350	-	195	188	254	210	19	8	220	37
41-150-69018	41-150-29018	150	400	356	195	212	285	240	23	8	220	40
41-200-69008	41-200-29008	200	500	495	230	268	340	295	23	8	240	70
41-200-69018	41-200-29018	200	500	495	230	268	340	295	23	12	240	70

0 = PN 10
 1 = PN 16

