

**Konstruktion nach LGA Standard**  
**Baulänge nach DIN EN 558 Reihe 48 (DIN 3202-F6)**  
**Flanschanschlussmaße und Bohrung nach ISO 7005-2 (BS EN 1092-2: 1997, DIN 2501)**

### Verwendungsbereich:

Für Wasser und Abwasser bis  
 max. 70° C

### Prüfungen:

Nach ISO 5208:

Abschluss: 1,1 x PN

Gehäuse: 1,5 x PN

Prüfung bei niedrigem Druck laut LGA  
 Standard

### Alternativen:

Kugel aus Polyurethan für spezielle  
 Verwendungsbereiche

Gehäuse und Deckel aus Edelstahl  
 AISI316

### Werkstoffe:

Gehäuse und  
 Deckel Duktiguss, GJS-400-15 nach DIN  
 EN 1563 (GGG-40 nach DIN 1693)

Korrosions-  
 schutz Elektrostatische Epoxy-Beschich-  
 tung nach DIN 30677-2 und GSK  
 Richtlinien

Dichtung NBR

Kugel DN 32-100: Aluminium  
 NBR-gummiert

DN 125-400: Grauguss, GJS-250  
 (GG-25),  
 NBR-gummiert

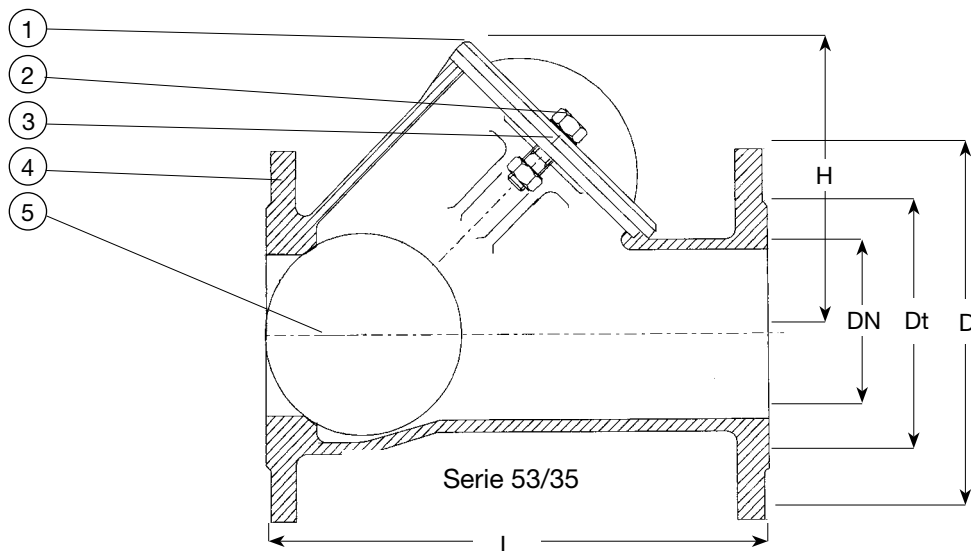
Bolzen und  
 Mutter Nichtrostender Stahl A2



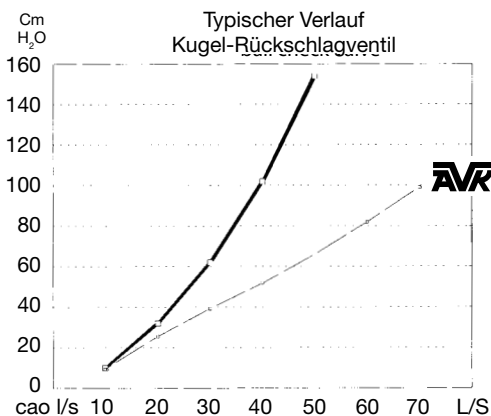
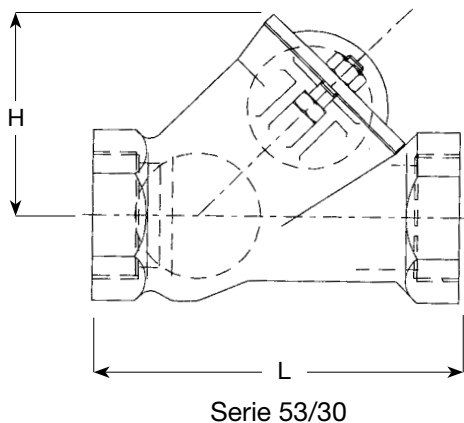
Konstruktion nach LGA Standard  
 Baulänge nach DIN EN 558 Reihe 48 (DIN 3202-F6)  
 Flanschanschlussmaße und Bohrung nach ISO 7005-2 (BS EN 1092-2: 1997, DIN 2501)

### Komponentenliste

- |                  |             |          |
|------------------|-------------|----------|
| 1. Deckel        | 3. Dichtung | 5. Kugel |
| 2. Bolzen/Mutter | 4. Gehäuse  |          |



-Das patentierte Design reduziert den Druckverlust erheblich



AVK Bestell-Nr.	DN	L mm	Dt mm	D mm	H mm	Kugel mm	Gewicht kg
53-032-309007*	32	140	-	-	83	48	2
53-040-309007*	40	140	-	-	83	48	2
53-050-309007*	50	180	-	-	101	60	3
53-050-351007	50	200	98	165	101	60	7,5
53-065-351007	65	230	118	185	148	95	12
53-080-351007	80	260	133	200	148	95	13
53-100-351007	100	300	159	220	182	120	18
53-125-351007	125	350	183	250	251	175	30,5
53-150-351007	150	400	209	285	251	175	37,5
53-200-350007	200	500	268	340	333	240	70
53-250-350007	250	600	319	400	406	300	128
53-300-350007	300	700	367	455	480	360	187
53-350-350007	350	800	427	505	571	420	300
53-400-350007	400	900	482	565	657	480	410

\* Mit Innengewinde.